

WIN  CARE

MANGAR

ELK LIFTING CUSHION

USER INSTRUCTIONS



ENGLISH

DEUTSCH

FRANCAIS

NEDERLANDS

English	Pg 2
Deutsch	S 12
Français	P 22
Nederlands	P 32

Table of Contents

Warnings	3
Intended Use	3
Standard Product Contents	3
Positioning the ELK	4
Transferring the patient onto the ELK	5
Connecting the 4-way Hand Control and Airflo 24	6
Operating	7
Routine Cleaning	8
Disinfecting	8
Maintenance	8
Transportation/Storage	8
Disposal/Recycling	8
Troubleshooting	9
Specifications	9
Warranty	10
Declaration of Conformity	11



Ensure that you read and understand this instruction manual **before** using this product. Failure to follow the instructions and safety precautions in this manual can result in damage and/or serious injury.



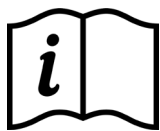
Please keep these instructions in a safe location for future reference

WARNINGS

- This equipment must only be used by persons practiced in its use.
- To maintain stability, persons being lifted must have the assistance of one or more competent assistants.
- The medical state of a person needing to be raised **MUST** be assessed before commencing a lift.
- Users should assess what assistance may be required before commencing a lift.
- Ensure that the surface on which the ELK is to be placed, is free from sharp objects.
NOTE: Place a blanket, groundsheet, towel or similar under the ELK if using it on a rough surface.
- While in use, never allow a section to become partially deflated while any sections above it are inflated. Sections must always be fully inflated from the bottom up, in sequence, in order to maintain stability.
- Do not operate the Airflo 24 compressor in the presence of flammable anaesthetic mixtures with air, oxygen or nitrous oxide, as these mixtures can create a combustible environment leading to the potential for fire or even an explosion in the presence of a spark.

Intended Use

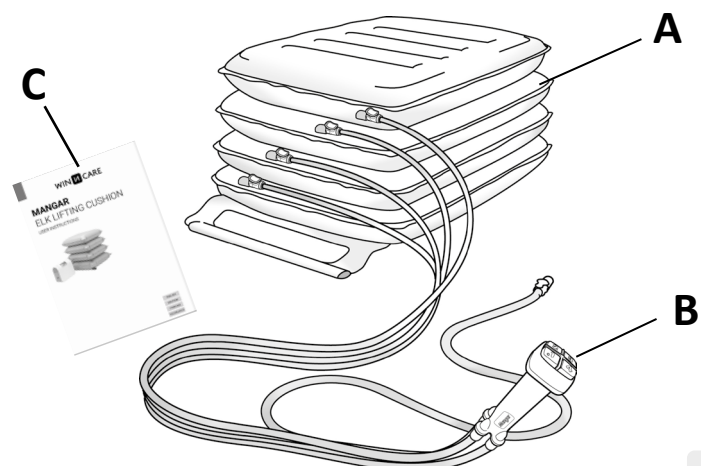
The Mangar Elk is a four section emergency lifting cushion, which when operated by a person experienced in its use, is designed to lift a patient from the floor to an elevated sitting position. Once in a sitting position, the patient can be transferred to a chair or helped to a standing position. The ELK is powered by a Mangar battery powered Airflo 24 compressor and controlled using a Mangar 4-Way Hand Control.



PLEASE REFER TO THE SEPARATE AIRFLO 24 COMPRESSOR INSTRUCTIONS BEFORE OPERATING.

Standard Product Contents

- 1 x ELK (A)
- 1 x 4-Way Hand Control (B)
- 1 x User Instructions (C)

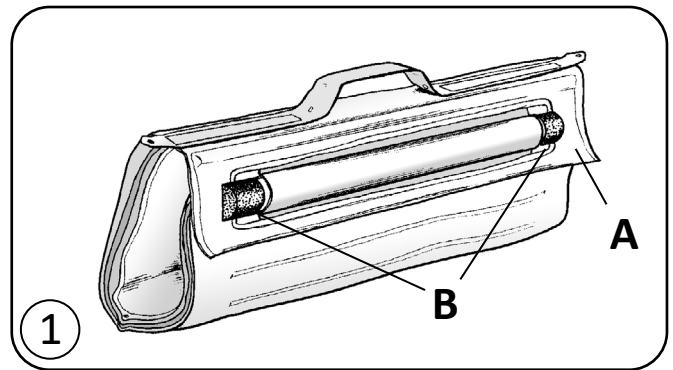


ELK

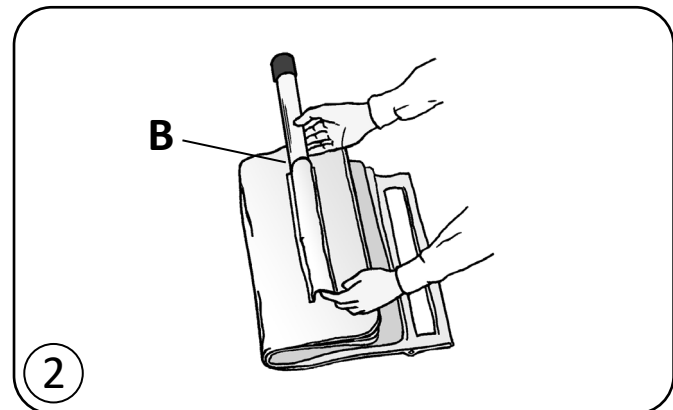
ENGLISH

Positioning the ELK

- Place the patient in the recovery position if they are unable to transfer themselves onto the ELK.
- Unroll the ELK by unclipping the flap (**A** fig.1) from the ends of the stability bar (**B**).



- Remove the end cap and then the stability bar from its pocket (**B** fig. 2) in order to provide a more comfortable transfer for the patient.

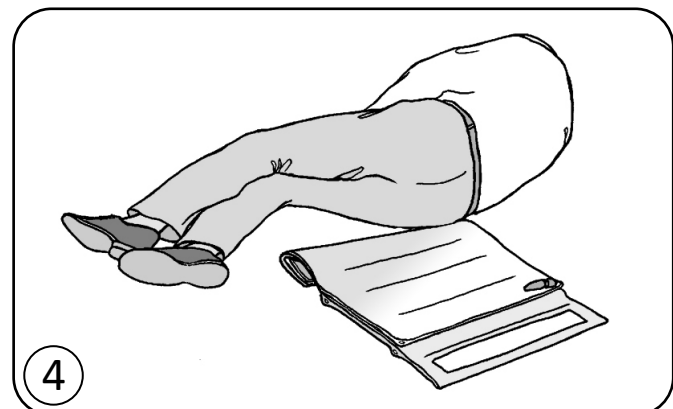


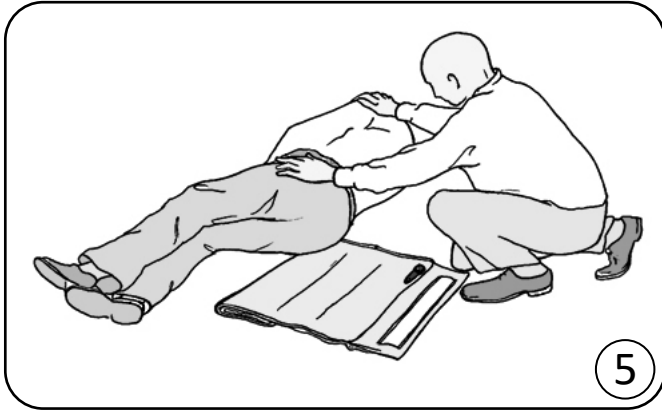
- Fold the edge of the ELK underneath itself, by folding along the line of the stability bar pocket (fig. 3).



- Position the ELK so that its 'upper' edge is approximately level with and tight up against the patient's waistband (fig.4). **NOTE:** Place a blanket, groundsheet, towel or similar under the ELK if using it on a rough surface.

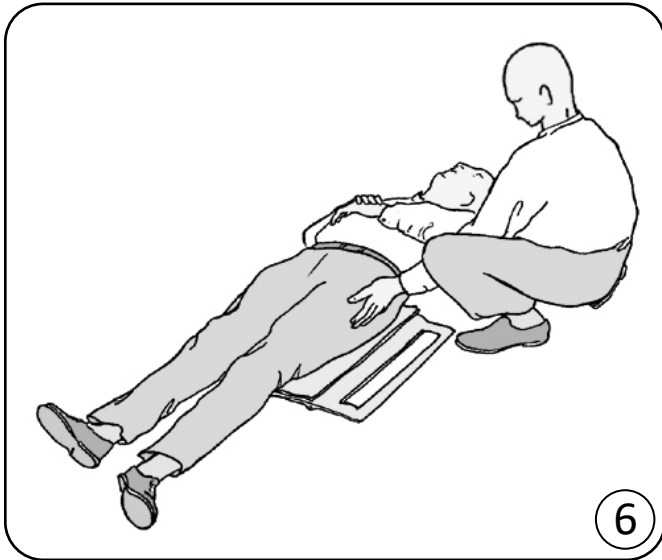
NOTE: If the fallen person is very large, it is recommended to connect the Airflo 24 compressor and the hand control before the person is rolled onto the Elk.



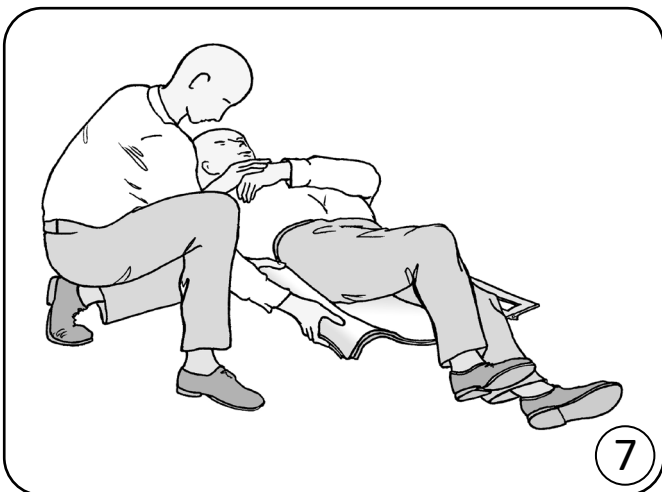


Transferring the patient onto the ELK

- Roll the patient over onto the ELK (fig. 5).

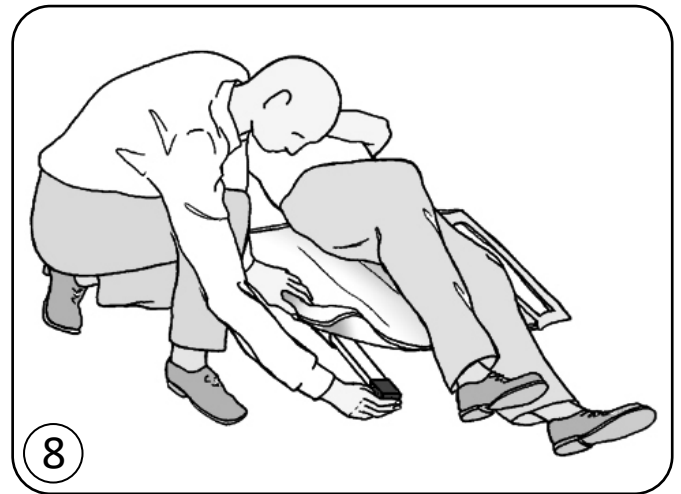


- Carry on rolling until the patient is lying fully and squarely on the ELK (fig. 6).



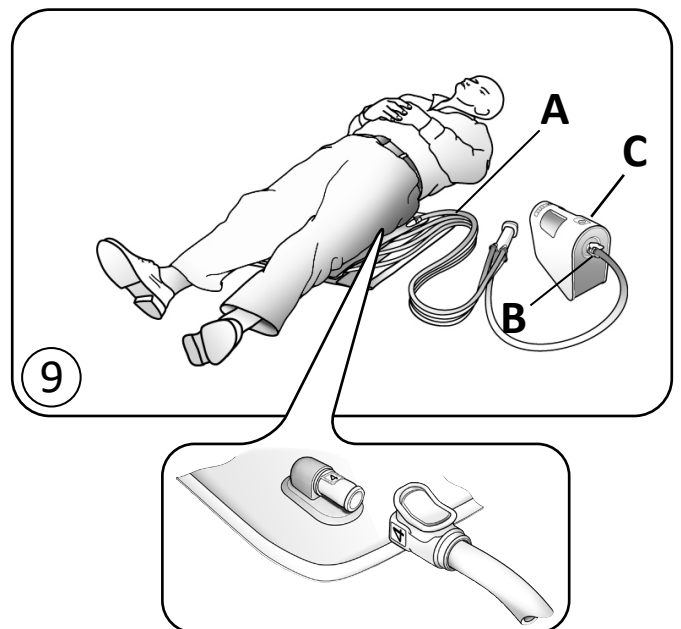
- Unfold the folded over edge of the ELK (fig.7).

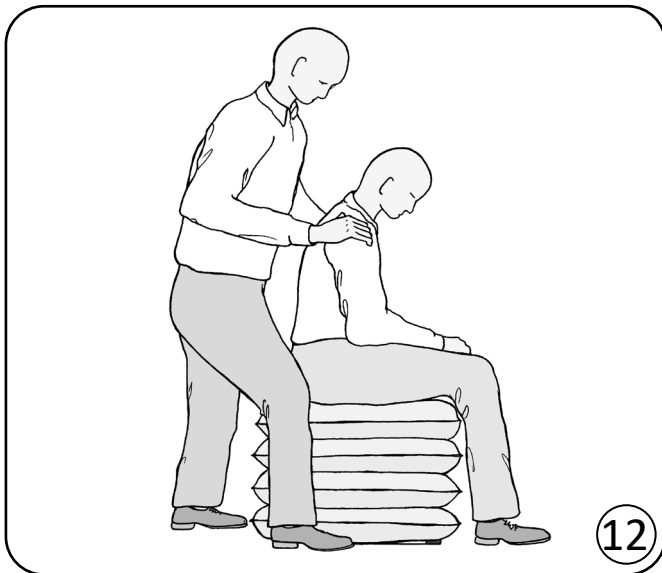
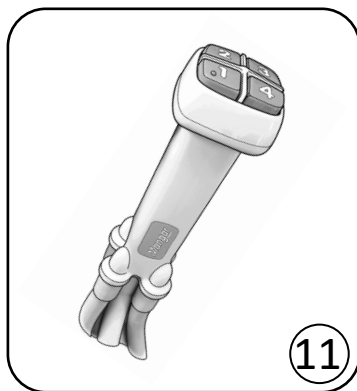
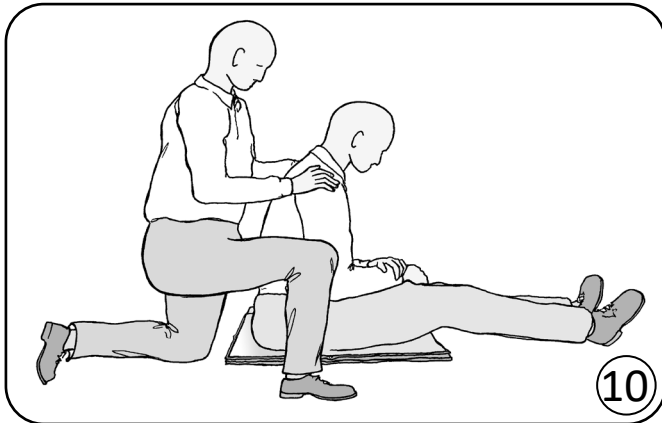
- Replace the stability bar and refit the end cap (fig. 8).



Connecting the 4-Way Hand Control and Airflo 24

- Connect the four distribution hoses (**A** fig.9) from the 4-Way Hand Control to the four connectors on the ELK (fig.9 inset). The ends of the hoses are colour coded and numbered to match the corresponding ELK connectors (No. 4 is the top section; No.1 the bottom).
- Position the Airflo 24 compressor at the side of the ELK ensuring that it will not be in the way while lifting and supporting the patient.
- Connect the hose from the 4-Way Hand Control to the air outlet socket on the Airflo 24 compressor (**B** fig. 9) and press the 'Power' button (**C** fig. 9). The bottom green light on the battery status indicator will come on to indicate that the Airflo is switched 'On' and ready to use (see separate - Airflo 24 user instructions).





Operating

- Having positioned the ELK under the patient and connected it to the 4-Way Hand Control and Airflo 24 compressor, if possible, position a sturdy chair next to the patient for them to hold so as to provide additional stability.
- Kneeling beside the patient, place them in a seated position on the ELK (fig.10). When in the seated position, the patient should place their arm on the chair seat to provide further stability. If necessary, place a transfer belt (with looped handles) around the patient's chest and adjust to fit). Use the handles on this belt to provide additional support and stability while elevating.
- Explain to the patient what to expect when the ELK elevates.
- Switch the Airflo 24 to 'On'. Press the number 1 button on the 4-Way Hand Control (fig.11). Steady the patient as the ELK lifts. The compressor will automatically stop as the section becomes fully inflated.
- Continue to operate buttons 2, 3 and 4, in sequence, in exactly the same manner. Support the patient at all times. Always inflate the ELK sections from the BOTTOM UP BEGINNING WITH THE NO. 1 BUTTON.
- When all four sections are inflated, the patient may be helped to stand or to transfer (fig. 12).
- To deflate the ELK, first disconnect the air hose from the Airflo 24 and then press each of the buttons on the hand control in turn to reduce the pressure in each section. Once pressure has been reduced, disconnect each of the air hoses from the ELK.
- After use, roll the ELK up with the 4-Way Hand Control and re-secure the flap around the ends of the stability bar (see fig. 1).

WARNING: While in use, never allow a section to become partially deflated while any sections above it are inflated. Sections must always be fully inflated from the bottom up, in sequence, in order to maintain stability.

Routine Cleaning

Fully inflate all sections of the ELK, sponge clean with a non abrasive proprietary liquid cleaner or disinfectant and rinse thoroughly with clean water to remove all soap deposits. Dry thoroughly by wiping or leave to air dry. **Do not dry using hot air.**

Disinfecting

The ELK should be fully inflated and pre-cleaned by washing with detergent and water, thoroughly rinsed and then disinfected using a 1:10 solution of household liquid bleach and water (1 part bleach to 10 parts cold water). Leave the solution on the ELK for approximately 10 minutes before thoroughly rinsing off with clean cold water. Allow to air dry before storage. **Do not dry using hot air.**

Maintenance

Other than routine cleaning and disinfecting, the ELK is maintenance free.

WinnCare recommends that your Elk is inspected annually by either your supplier or other suitably qualified person. If required, WinnCare can provide the above inspection within an annual service contract (UK only). Please contact our Customer Service Department for further details on Freephone 0800 2800 485.

Transportation / Storage

Disconnect the Airflo 24 compressor from the ELK before transporting so as to avoid accidental inflation of the cushion.

Ensure that the ELK is clean and thoroughly dry before storing. Failure to thoroughly dry the cushion before storage may result in a build-up of mould on the surface of the product leading to a weakening of the fabric and consequential invalidation of the product warranty. Store in a dry environment.

To maintain the Airflo 24 battery when being stored for long periods, put on charge for 12 hours every 3 months.

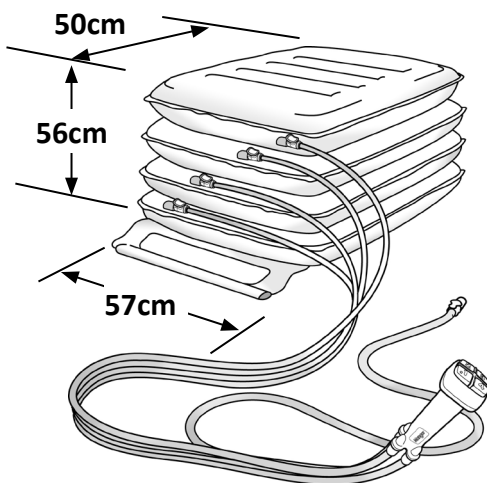
Disposal / Recycling

When the ELK has reached the end of its working life, dispose of it at your local recycling centre (civic amenity site).

When the Airflo 24 has reached the end of its working life, remove the battery for safe disposal in accordance with your local council guidelines, and dispose of the Airflo 24 at your local recycling centre (civic amenity site).

Trouble shooting guide

Problem	Remedy
<ul style="list-style-type: none"> Compressor does not run when the 4 way hand control buttons are pressed. 	<ul style="list-style-type: none"> Ensure that the Airflo 24 has been switched on. Ensure the charger is disconnected from the Airflo Check that there are no kinks in the air hose.
<ul style="list-style-type: none"> Compressor keeps stopping when trying to inflate the lifting aid. 	<ul style="list-style-type: none"> Check that there are no kinks in the air hose.
<ul style="list-style-type: none"> No Battery status indicator Lights 	<ul style="list-style-type: none"> Unit switched off-turn unit on. Thermal fuse on battery has tripped – Allow unit to cool down 60-90minutes. A solid red LED will display after temperature normalizes and fuse resets. This will have reset the charge sequence. To avoid damage to the Airflo after 12hour charge, disconnect from charger and allow another 60-90minutes for battery cool down.
<ul style="list-style-type: none"> Bottom Battery status indicator solid Red Light 	<ul style="list-style-type: none"> Low Battery Capacity, recharge.
<ul style="list-style-type: none"> Bottom Battery status indicator Flashing Red every 2 seconds 	<ul style="list-style-type: none"> Internal Pump Temperature too high – allow Airflo to cool down 60-90mins before attempting a lift.
<ul style="list-style-type: none"> Bottom Battery status indicator flashing Red every ½ second 	<ul style="list-style-type: none"> Battery Voltage low – Re charge. If occurs repeatedly replace the battery.
<ul style="list-style-type: none"> Compressor causes electrical interference with another piece of electrical equipment. 	<ul style="list-style-type: none"> Move either the compressor or other item further away from each other until the interference stops.



Specifications

Maximum load: 450kg (992lbs)

Weight of ELK: 3.6kg (8lbs)

Dimensions: 57cm (W) x 50cm (D) x 56cm (H)
(22½" W x 19¾" D x 22" H)

Max. air pressure: 0.35 bar (5psi)

Max/Min temperature: +50°C / -15°C
(122°F / 5°F)

Warranty

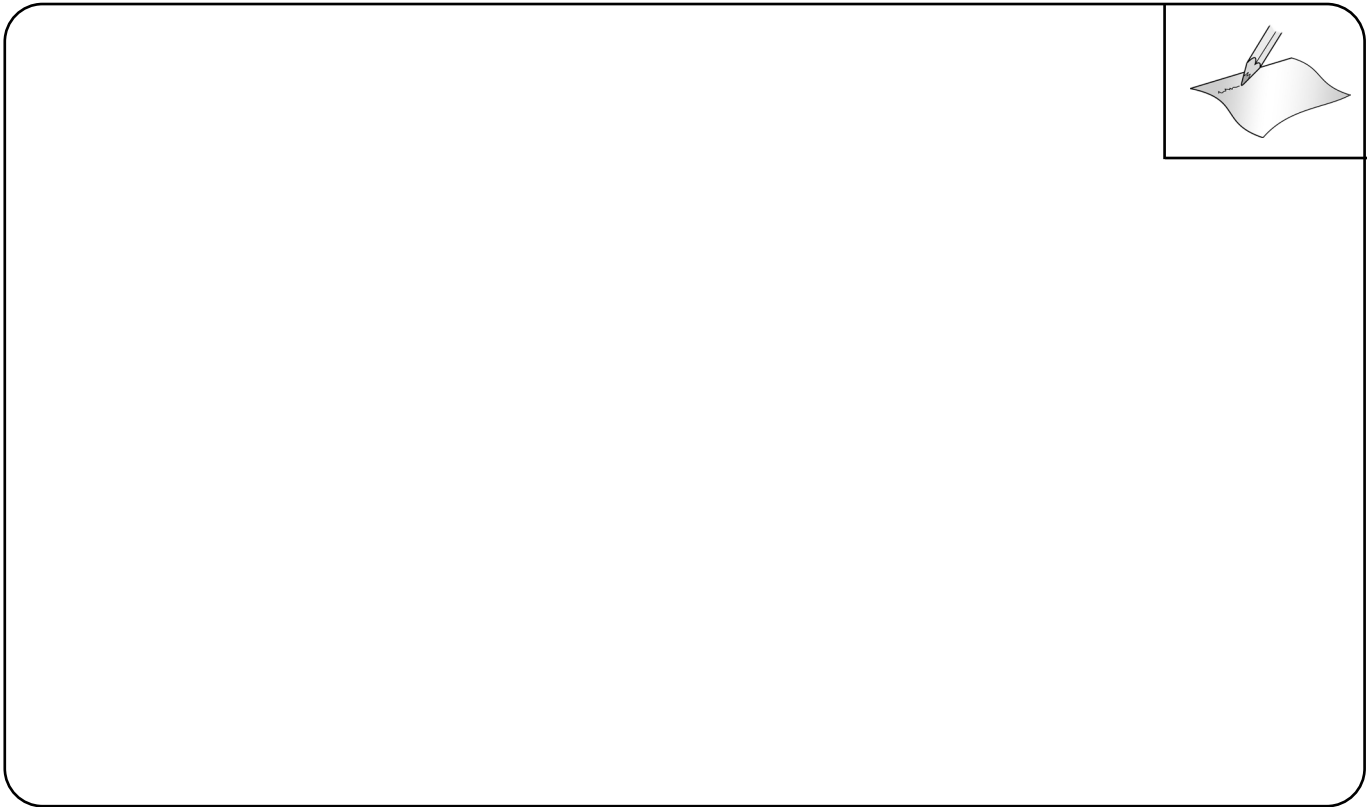
The warranty is given against defects in material and workmanship and comprises piece, parts and labour. The warranty is not valid in the case of fair wear and tear, wilful damage, common neglect, misuse or unauthorised alteration or repair by unqualified persons.

The following statements do not affect the consumer's statutory rights. This product is sold on the understanding that in the event of any defect of manufacture or material appearing within the warranty period, the defect will be rectified free of charge providing that:

- (a) Reasonable evidence is provided (e.g. purchase invoice, delivery note) that the claim is being made within the warranty period.
- (b) The defect is not attributable to accidental damage (either in transit or otherwise), misuse or unauthorised repair.

ELK serial number:
Date of purchase:
Invoice/Delivery note number:

Mangar International Ltd, trading as WinnCare, reserves the right to alter product specifications and/or any of the information contained within this document without notice.



Declaration of Conformity

Mangar International as manufacturer hereby declares that the following products conform to the:

- Applicable provisions of Regulation (EU) 2017/745 of the European Parliament and of the Council of 5 April 2017
- UK Medical Devices Regulations 2002

and following standards:

BS EN 60601-1-6:2010 and A1:2015.

BS EN 60601-1:2006 and A12:2014.

BS EN 60601-1-11:2015.

BS EN 62366-1:2015.

Trade name: The Mangar Airflo 24 and ELK Lifting Cushion
Basic UDI-DI: 5020833MPCA070400Q7
Product Classification: ISO 9999:2016, 12 36 18 Assistive products for lifting persons
Classification: MDR Class 1

21.09.2020

Place and Date



Simon Claridge, CEO



ELK

ENGLISH

English	Pg 2
Deutsch	S 12
Français	P 22
Nederlands	P 32

Inhalt

Achtung	13
Verwendungszweck	13
Standard-Packungsinhalt	13
Positionierung der ELK	14
Transfer der gefallen Person auf die ELK	15
Verbindung der ELK mit dem Airflo 24-Kompressor	16
Hebevorgang	17
Regelmäßige Reinigung	18
Desinfektion	18
Wartung	18
Transport/Lagerung	18
Entsorgung/Recycling	18
Fehlerbehebung	19
Technische Daten	19
Garantie	20
Konformitätserklärung	21



Lesen Sie sich diese Bedienungsanleitung vor Gebrauch des Produkts durch. Bei Nichtbeachtung der Anweisungen und Sicherheitshinweise in diesem Handbuch kann es zu Schäden und/oder schweren Verletzungen kommen.



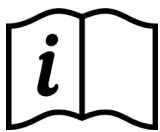
Bewahren Sie diese Anleitung zur späteren Verwendung an einem sicheren Ort auf

ACHTUNG

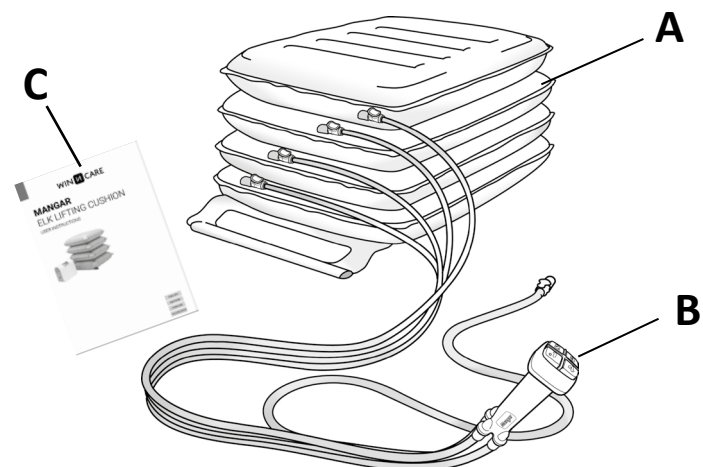
- Lesen Sie die Bedienungsanleitung für die ELK und den Airflo 24-Kompressor **UNBEDINGT AUFMERKSAM DURCH** UND STELLEN SIE SICHER, dass Sie alles verstanden haben, bevor Sie das Gerät verwenden.
- Dieses Gerät darf nur von Personen verwendet werden, die mit seiner Bedienung vertraut sind.
- Damit die Stabilität gewährleistet ist, müssen Personen, die angehoben werden, von einem oder mehreren qualifizierten Betreuern gestützt werden.
- Versichern Sie sich, dass der Untergrund, auf dem die ELK gelegt wird, frei von scharfen Gegenständen ist. **HINWEIS:** Legen Sie eine Decke, eine Unterlegplane, ein Handtuch oder ähnliches unter das ELK, falls es auf einer unebenen Oberfläche verwendet wird.
- Achten Sie während der Benutzung unbedingt darauf, dass aus keiner der Kammern Luft abgelassen wird, solange eine der darüber liegenden Kammern noch voll aufgeblasen ist. Die Kammern müssen stets in der Reihenfolge von unten nach oben voll aufgeblasen werden, damit die Stabilität des Geräts gewährleistet ist.

Verwendungszweck

Die Mangar ELK ist ein Vierkammer-Notfallhebekissen. Mit seiner Hilfe können gestürzte oder gefallene Personen von nur einem Helfer mühelos in eine aufrecht sitzende oder stehende Position gebracht werden. Die ELK wird mit dem Mangar Airflo 24-Kompressor aufgeblasen und mit der Mangar 4-Wege-Handbedienung gesteuert.



BITTE LESEN SIE
DIE SEPARATE
BEDIENUNGSANLEITUNG
FÜR DEN AIRFLO
24-KOMPRESSOR.



Standard-Packungsinhalt

- 1 x ELK (A)
- 1 x 4-Wege-Handbedienung (B)
- 1 x Bedienungsanleitung (C)

ELK

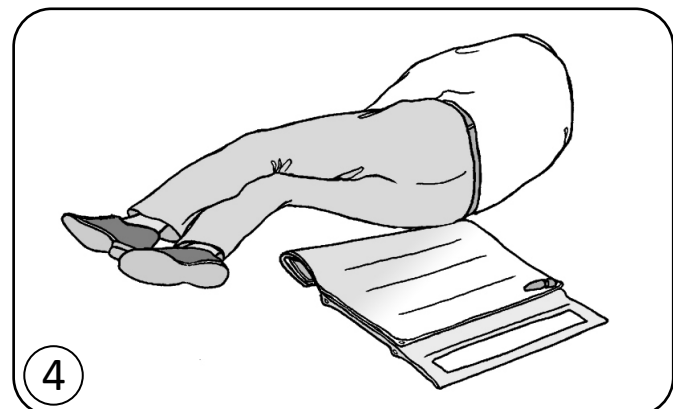
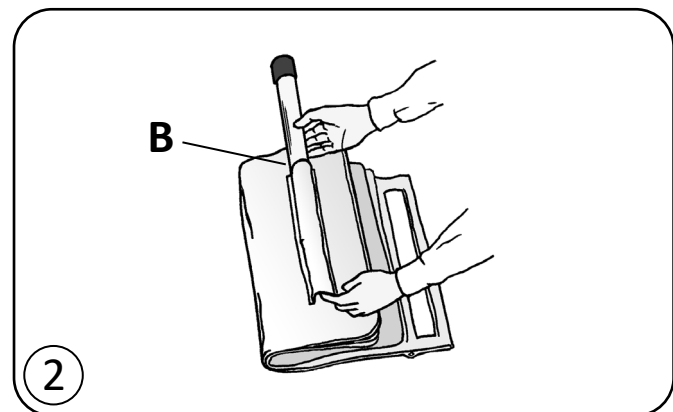
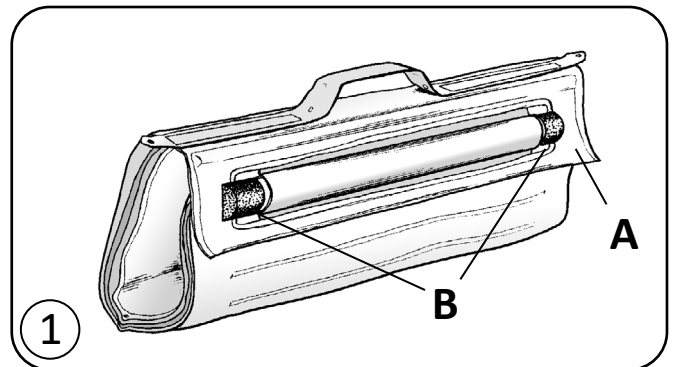
DEUTSCH

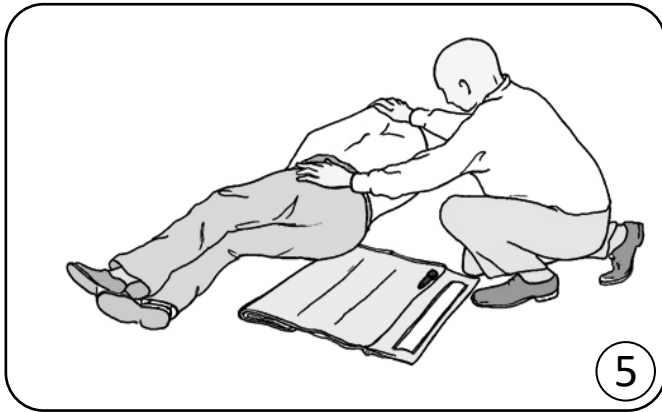
13

Positionierung der ELK

- Bringen Sie die hilfsbedürftige Person in die stabile Seitenlage, falls sie sich nicht selbst auf die ELK legen kann.
- Rollen Sie die ELK aus, indem Sie den Überschlag (**A** in Abb.1) an den Enden der Stabilisierungsstange (**B** in Abb. 1) ausclipsen.
- Nehmen Sie die Endkappe ab und ziehen Sie dann die Stabilisierungsstange (**B** in Abb. 2) aus ihrer Halterung, damit der Transfer auf der ELK für die hilfsbedürftige Person angenehmer ist.
- Klappen Sie die Kante der ELK nach unten um, indem Sie sie entlang der Linie einfalten, die durch die Halterung der Stabilisierungsstange vorgegeben ist (Abb. 3).
- Legen Sie die ELK nun so hin, dass seine "obere" Kante etwa bündig mit dem Hosenbund der hilfsbedürftigen Person abschließt und eng an diesem anliegt (Abb. 4). **HINWEIS:** Legen Sie eine Decke, eine Unterlegplane, ein Handtuch oder ähnliches unter das ELK, falls es auf einer unebenen Oberfläche verwendet wird.

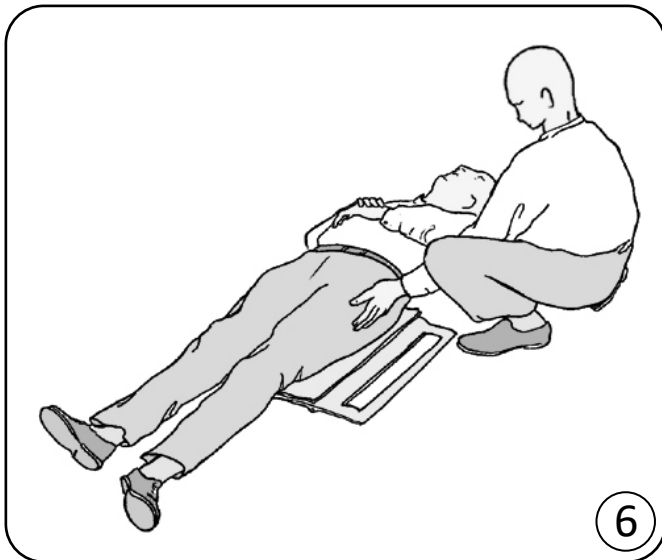
HINWEIS: Falls die gefallene Person sehr groß ist, ist es zu empfehlen den Kompressor und die Handbedienung mit dem Kissen zu verbinden, bevor die Person auf den ELK gerollt wird. (siehe Abb. 9 und zugehöriger Text).



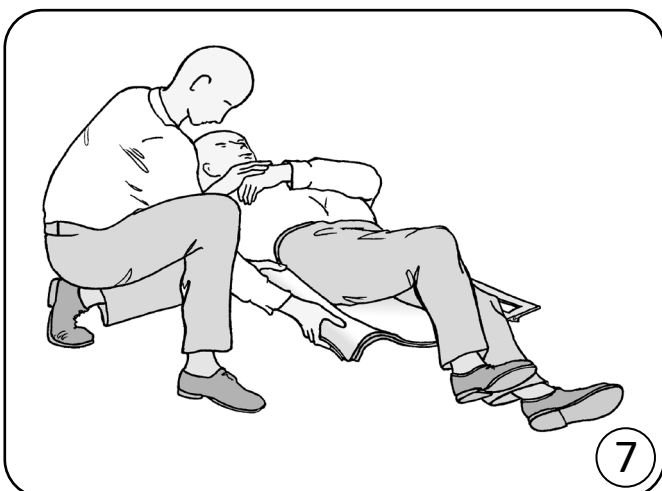


Transfer der gefallen Person auf die ELK

- Rollen Sie die hilfsbedürftige Person nach hinten auf die ELK (Abb. 5).

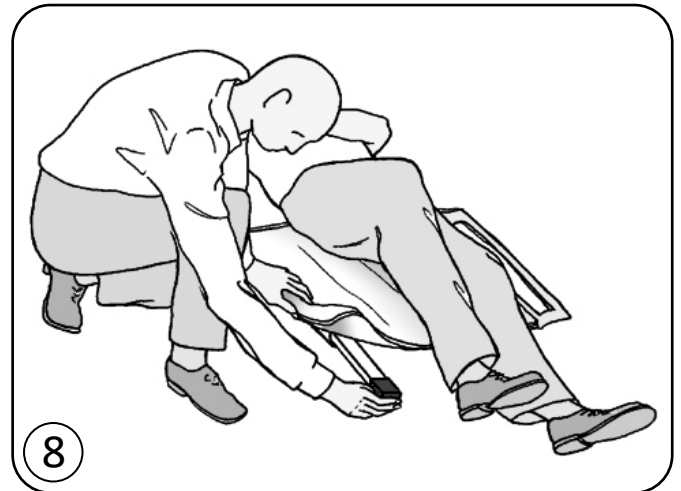


- Rollen Sie die hilfsbedürftige Person so weit, bis sie vollständig und flach auf der ELK liegt (Abb. 6).



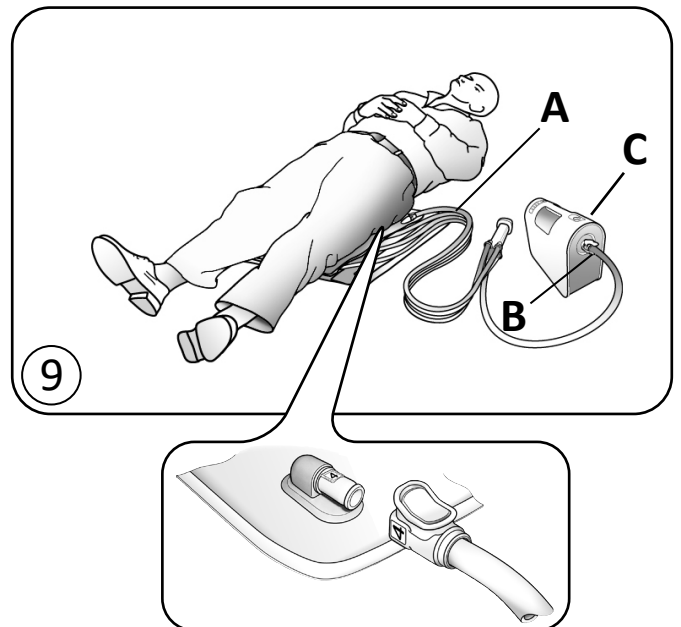
- Schlagen Sie die eingefaltete Kante der ELK wieder zurück (Abb. 7).

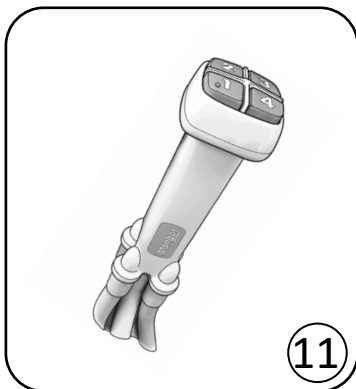
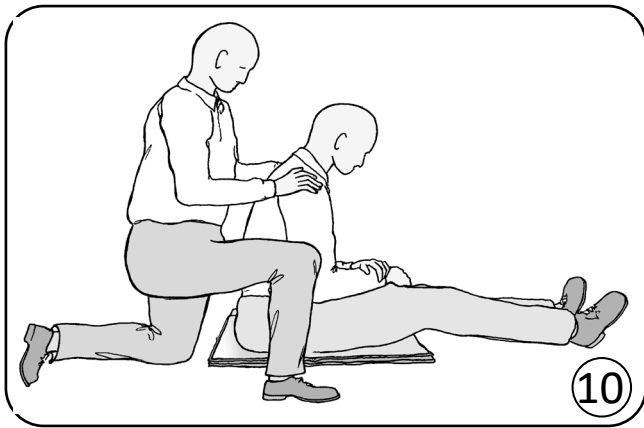
- Stecken Sie die Stabilisierungsstange zurück in die Halterung (Abb. 8).



Verbindung der ELK mit dem Airflo 24-Kompressor

- Schließen Sie die vier Zuleitungsschläuche (**C** in Abb. 9) der 4-Wege-Handbedienung an die vier Steckverbindungen der ELK an (siehe Detail in Abb. 9). Die Schlauchenden sind farbig gekennzeichnet und nummeriert und müssen mit den entsprechenden Steckverbindungen der ELK verbunden werden (Nummer 4 ist die obere Kammer, nicht die untere).
- Stellen Sie den Airflo 24-Kompressor seitlich neben der ELK auf und achten Sie darauf, dass der Kompressor nicht im Weg ist, während die hilfsbedürftige Person angehoben und gestützt wird.
- Schließen Sie den Luftschlauch (**D** in Abb.9) der 4-Wege-Handbedienung an die Luftauslassdose des Airflo 24-Kompressors an und stellen Sie dann AM AIRFLO 24-KOMPRESSOR DIE AUTOMATIKFUNKTION EIN (siehe separate Bedienungsanleitung des Airflo 24-Kompressors).





Hebevorgang

- Nachdem Sie die ELK unter der hilfsbedürftigen Person positioniert und die ELK an die 4-Wege-Handbedienung und den Airflo 24-Kompressor angeschlossen haben, stellen Sie bei Bedarf einen Stuhl oder eine Gehhilfe neben der hilfsbedürftigen Person bereit.
 - Falls erforderlich, helfen Sie der hilfsbedürftigen Person in eine sitzende Stellung, indem Sie die von ihrem Pflegedienst oder Mangar-Händler empfohlene manuelle Technik anwenden. Stellen Sie sich hinter die hilfsbedürftige Person und stützen Sie diese während des gesamten Hebevorgangs (Abb. 10).
 - Erklären Sie der hilfsbedürftigen Person, was geschehen wird, wenn die ELK aufgeblasen wird und sich hebt.
 - Drücken Sie auf der 4-Wege-Handbedienung (Abb. 11) die Taste Nr. 1. Stützen Sie die hilfsbedürftige Person, wenn sich die ELK hebt. Stoppen Sie das Aufblasen, wenn die erste (untere) Kammer hart wird und der Kompressor anhält.
 - Drücken Sie nun **nacheinander** in gleicher Weise die Tasten Nr. 2, 3 und 4. **Stützen Sie die hilfsbedürftige Person dabei ständig.** Blasen Sie die Kammern der ELK immer in der Reihenfolge von unten nach oben auf.
 - Nachdem Sie alle vier Kammern aufgeblasen haben, können Sie der hilfsbedürftigen Person helfen, sich aufrecht hinzustellen oder in einen Stuhl zu setzen (Abb. 12).
 - Trennen Sie sämtliche Luftschläuche vom ELK, um die Luft abzulassen. **HINWEIS:** Das anfängliche Rauschen der Luft, wenn die Schläuche vom ELK getrennt werden, kann reduziert werden, indem zunächst der Luftschlauch vom Airflo getrennt und anschließend die Knöpfe auf der Handsteuerung der Reihe nach gedrückt werden, um den Druck in jeder Kammer des ELK zu verringern.
- Nach dem Gebrauch rollen Sie die ELK auf und clipsen den Überschlag wieder an den Enden der Stabilisierungsstange ein (siehe Abb. 1).

VORSICHT! Achten Sie während der Benutzung unbedingt darauf, dass aus keiner der Kammern Luft abgelassen wird, solange eine der darüber liegenden Kammern noch voll aufgeblasen ist. Die Kammern müssen stets in der Reihenfolge von unten nach oben voll aufgeblasen werden, damit die Stabilität des Geräts gewährleistet ist.

Regelmäßige Reinigung

Blasen Sie die ELK ganz auf und reinigen Sie sie dann mit einem Schwamm und einem herkömmlichen Reinigungsmittel. Trocknen Sie sie anschließend gründlich, bevor Sie ihn an einem trockenen Ort lagern.

Verwenden Sie keine Heißluft um die ELK zu trocknen.

Desinfektion

Das ELK sollte vollständig aufgeblasen und durch Abwaschen mit Reinigungsmittel und Wasser vorgereinigt werden. Dann sollte es gründlich gespült und mit einer haushaltsüblichen Flüssigbleichmittellösung im Verhältnis 1:10 (1 Teil Bleichmittel auf 10 Teile kaltes Wasser) desinfiziert werden. Lassen Sie die Lösung ungefähr 10 Minuten lang auf dem ELK, bevor Sie es mit sauberem kaltem Wasser gründlich abspülen.

Verwenden Sie keine Heißluft um die ELK zu trocknen.

Wartung

Abgesehen von Routinereinigungen ist das ELK wartungsfrei.

Wir empfehlen das ELK regelmäßig und gewissenhaft zu überprüfen. Die Häufigkeit hängt von der Nutzungsintensität ab.

Transport/Lagerung

Trennen Sie den Airflo 24-Kompressor vor dem Transport vom ELK, um ein versehentliches Aufblasen des Kissens zu vermeiden.

Stellen Sie sicher, dass das ELK vor der Lagerung sauber ist und gründlich gereinigt wurde.

Wurde das ELK vor der Lagerung nicht gründlich abgetrocknet oder trocknen gelassen, kann sich Schimmel auf der Produktoberfläche bilden. Dadurch wird das Gewebe geschwächt und die Produktgarantie verfällt. Lagern Sie das ELK in einer trockenen Umgebung.

Laden Sie den Airflo 24-Akku zur Wartung bei einer längerfristigen Lagerung alle 3 Monate auf.

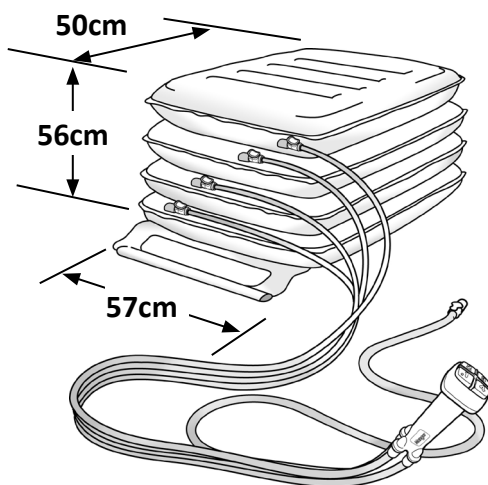
Entsorgung/Recycling

Wenn das ELK das Ende seiner Nutzdauer erreicht hat, entsorgen Sie es bei Ihrer örtlichen Haushaltsabfall-Recyclingstation (Wertstoffhof).

Wenn der Airflo 24 das Ende seiner Nutzdauer erreicht hat, entnehmen Sie die Akkus, um diese dann sicher und gemäß der kommunalen Richtlinien zu entsorgen. Entsorgen Sie den Airflo 24 bei Ihrer örtlichen Haushaltsabfall-Recyclingstation (Wertstoffhof).

Fehlerbehebung

Problem	Abhilfemaßnahme
<ul style="list-style-type: none"> Der Kompressor läuft nicht, wenn die Tasten auf der 4-Wege-Handbedienung gedrückt werden. 	<ul style="list-style-type: none"> Stellen Sie sicher, dass der Airflo 24 eingeschaltet wurde. Stellen Sie sicher, dass das Ladegerät vom Airflo getrennt ist. Stellen Sie sicher, dass der Luftschlauch nicht abgeknickt ist.
<ul style="list-style-type: none"> Der Kompressor stoppt immer wieder bei dem Versuch, die Hebehilfe aufzublasen. 	<ul style="list-style-type: none"> Stellen Sie sicher, dass der Luftschlauch nicht abgeknickt ist.
<ul style="list-style-type: none"> Der Kompressor stoppt immer wieder bei dem Versuch, die Hebehilfe aufzublasen. 	<ul style="list-style-type: none"> Das Gerät ist ausgeschaltet – Schalten Sie das Gerät ein. Die Thermosicherung am Akku wurde ausgelöst – Lassen Sie das Gerät 60-90 Minuten abkühlen. Sobald sich die Temperatur normalisiert hat, leuchtet eine LED dauerhaft rot und die Sicherung wird zurückgesetzt. Auch die Ladesequenz wird wieder zurückgesetzt. Trennen Sie zur Vermeidung von Schäden am Airflo das Gerät nach einer Ladedauer von 12 Stunden vom Ladegerät und lassen Sie den Akku erneut 60-90 Minuten abkühlen.
<ul style="list-style-type: none"> Die unterste Leuchte der Akkuladestandsanzeige leuchtet dauerhaft rot 	<ul style="list-style-type: none"> Niedriger Akkuladestand – Laden Sie das Gerät auf.
<ul style="list-style-type: none"> Die unterste Leuchte der Akkuladestandsanzeige blinkt alle 2 Sekunden rot 	<ul style="list-style-type: none"> Interne Pumpentemperatur zu hoch – Lassen Sie den Airflo vor einem neuen Hebeversuch 60-90 Minuten abkühlen.
<ul style="list-style-type: none"> Die unterste Leuchte der Akkuladestandsanzeige blinkt alle 0,5 Sekunden rot. 	<ul style="list-style-type: none"> Akkuspannung niedrig – Laden Sie das Gerät auf. Wechseln Sie bei diesem Problem wiederholt den Akku.
<ul style="list-style-type: none"> Der Kompressor verursacht elektrische Störungen bei einem anderen Elektrogerät. 	<ul style="list-style-type: none"> Versetzen Sie entweder den Kompressor oder das andere Elektrogerät, bis der Abstand groß genug ist, dass die Interferenzen aufhören.



Technische Daten

Höchstbelastbarkeit: 450kg
 Gewicht: 3,6kg
 Abmessungen: 57cm (W) x 50cm (D) x 56cm (H)
 Max. Luftdruck: 0,35 bar
 Max / Min Temperatur: +50°C / -15°C

Garantie

Die Garantie wird in Bezug auf Materialfehler und Herstellungsmängel gewährt und umfasst das Zubehör, die Komponenten und die Arbeit. Die Garantie gilt nicht bei üblichem Verschleiß, mutwilliger Beschädigung, Vernachlässigung, Missbrauch oder unautorisierten Modifikationen oder Reparaturen durch unqualifizierte Personen.

Die folgenden Aussagen haben keinen Einfluss auf die gesetzlichen Rechte des Kunden. Dieses Produkt wird unter der Prämisse verkauft, dass ein Materialfehler und Herstellungsmangel, der innerhalb des Garantiezeitraums auftritt, kostenfrei behoben wird, vorausgesetzt:

- (a) Es wird ein adäquater Nachweis erbracht (z. B. Kaufbeleg, Lieferschein), dass die Beanstandung innerhalb des Garantiezeitraums erfolgt.
- (b) Der Defekt ist nicht auf einen Unfallschaden (weder während des Versands noch anderweitig), Missbrauch oder unautorisierte Reparatur zurückzuführen.

ELK Seriennummer:

Kaufdatum:

Rechnungsnummer:

Mangar International behält sich unter dem Handelsnamen WinnCare das Recht vor, Produktspezifikationen und/oder jegliche Informationen in diesem Dokument ohne vorherige Ankündigung zu ändern.



Declaration of Conformity

Mangar International as manufacturer hereby declares that the following products conform to the:

- Applicable provisions of Regulation (EU) 2017/745 of the European Parliament and of the Council of 5 April 2017
- UK Medical Devices Regulations 2002

and following standards:

BS EN 60601-1-6:2010 and A1:2015.

BS EN 60601-1:2006 and A12:2014.

BS EN 60601-1-11:2015.

BS EN 62366-1:2015.

Trade name: The Mangar Airflo 24 and ELK Lifting Cushion
Basic UDI-DI: 5020833MPCA070400Q7
Product Classification: ISO 9999:2016, 12 36 18 Assistive products for lifting persons
Classification: MDR Class 1

21.09.2020

Place and Date



Simon Claridge, CEO



ELK

DEUTSCH

21

English	Pg 2
Deutsch	S 12
Français	P 22
Nederlands	P 32

Table des matières

Avertissements	23
Utilisation	23
Contenu standard de l’emballage	23
Positionnement De Le Elk	24
Transfert Du Client Sur Le ELK	25
Connexion de la commande à main et de l’Airflo 24	26
Utilisation du ELK	27
Nettoyage périodique	28
Désinfection	28
Entretien	28
Transport/Stockage	28
Mise au rebut/recyclage	28
Guide de dépannage	29
Spécifications	29
Garantie	30
Certificat de conformité	31



Assurez-vous de bien lire et comprendre ce manuel avant d'utiliser ce produit. Le non-respect des instructions et des consignes de sécurité de ce manuel peut entraîner des dommages ou des blessures graves.



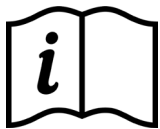
Veillez conserver ces instructions dans un endroit sûr afin de vous y référer ultérieurement

AVERTISSEMENTS

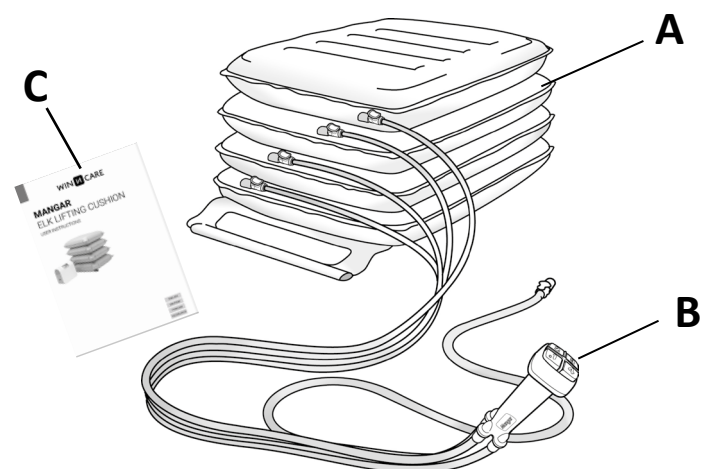
- Avant d'utiliser l'équipement, VEUILLEZ VOUS ASSURER que vous avez lu les instructions relatives à le ELK et au compresseur Airflo et que vous les comprenez parfaitement.
- Cet appareil ne doit être utilisé que par des personnes expérimentées.
- Pour assurer sa stabilité, le patient doit se faire assister par une ou plusieurs personnes compétentes.
- S'assurer que la surface sur laquelle sera placée l'ELK ne comporte aucun objet tranchant.
NOTE: Placer une couverture, un tapis de sol, une serviette ou assimilé sous l'ELK s'il est utilisé sur une surface rugueuse.
- En cours d'utilisation, ne jamais laisser un compartiment se dégonfler partiellement alors que les autres compartiments situés au-dessus sont gonflés. Les compartiments doivent toujours être totalement gonflés de bas en haut afin de garantir une bonne stabilité.

Utilisation

Le Mangar ELK est un coussin de levage de secours à quatre compartiments qui, lorsqu'il est utilisé par une personne expérimentée, permet de soulever un patient du plancher jusqu'à une position assise surélevée, de laquelle on peut ensuite l'asseoir sur une chaise ou l'aider à se mettre debout. Le ELK est actionné par un compresseur Mangar Airflo 24 et commandé à l'aide d'une télécommande à 4 boutons.



VOUS ÊTES PRIÉ DE BIEN VOULOIR LIRE LES INSTRUCTIONS SUR LE COMPRESSEUR AIRFLO 24, FOURNIES SÉPARÉMENT AVEC CET APPAREIL.



Contenu standard de l'emballage

- 1 x ELK (A)
- 1 x 4 Télécommande à 4 boutons (B)
- 1 x Mode d'emploi (C)

ELK

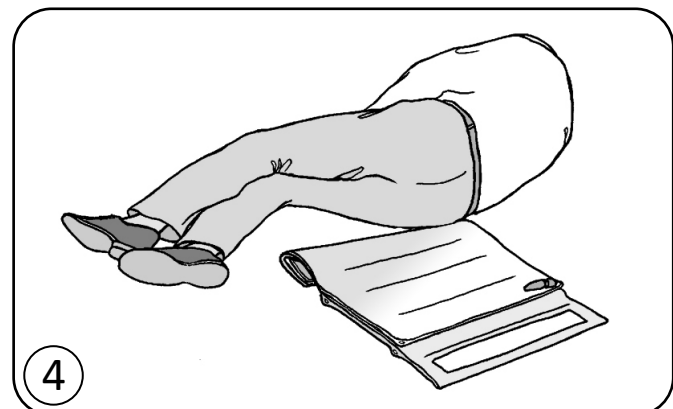
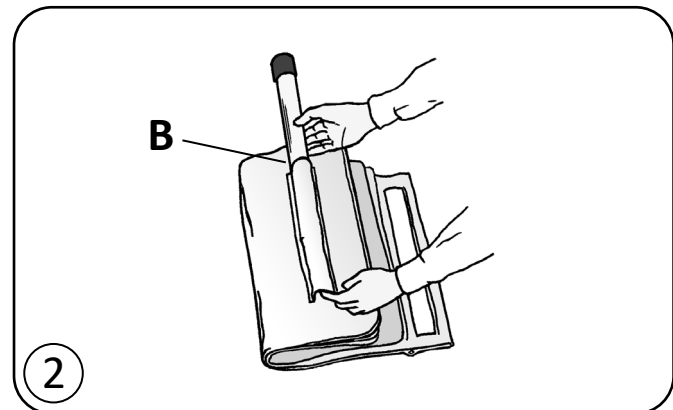
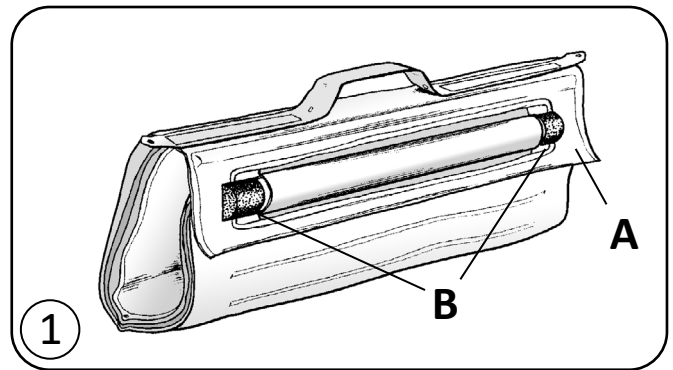
FRANCAIS

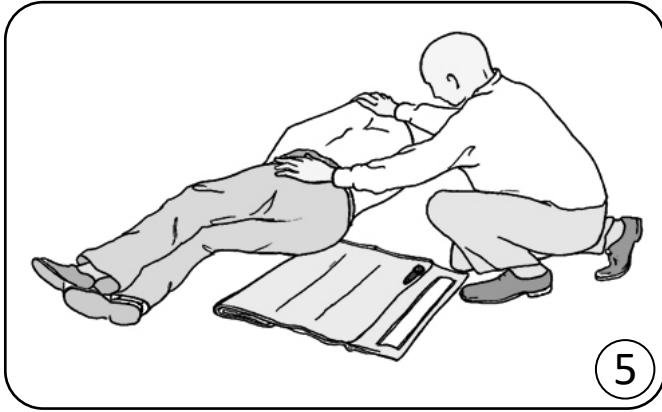
23

Positionnement De Le Elk

- Placez le client dans la position de sauvetage s'il n'est pas en mesure de se placer lui-même sur le ELK.
- Déroulez le ELK en détachant le volet (**A** fig. 1) des bouts de la barre stabilisatrice (**B** fig. 1).
- Enlevez le capuchon puis extraire la barre stabilisatrice de sa pochette (**B** fig. 2) de sorte que le transfert soit plus confortable pour le client.
- Replier le bord du ELK sous lui-même, en le pliant le long de l'emplacement de la barre stabilisatrice (fig. 3).

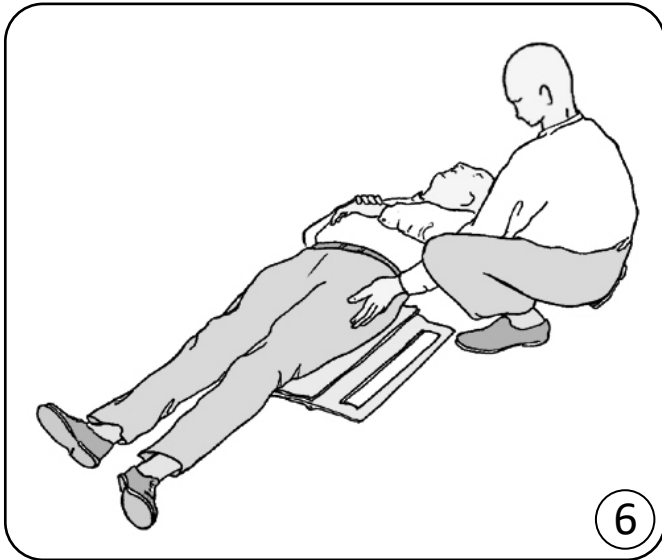
Positionner le ELK de sorte que son bord "supérieur" soit à peu près au niveau de la ceinture du client, et contre celle-ci (fig.4). **NOTE:** Placer une couverture, un tapis de sol, une serviette ou assimilé sous l'ELK s'il est utilisé sur une surface rugueuse.



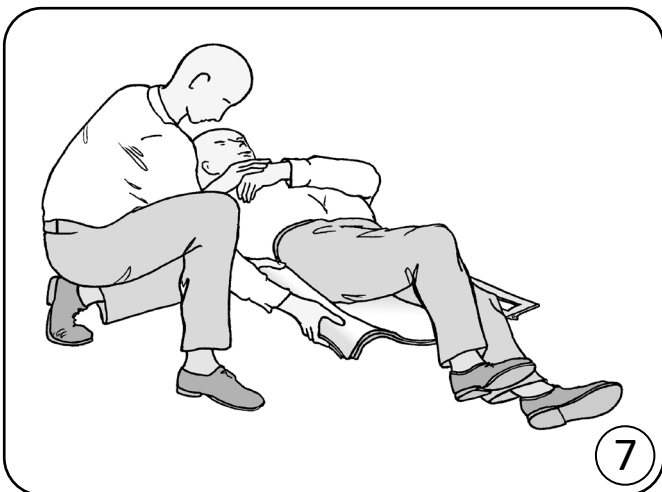


Transfert Du Client Sur Le ELK

- Faire rouler le client sur le ELK (fig. 5).

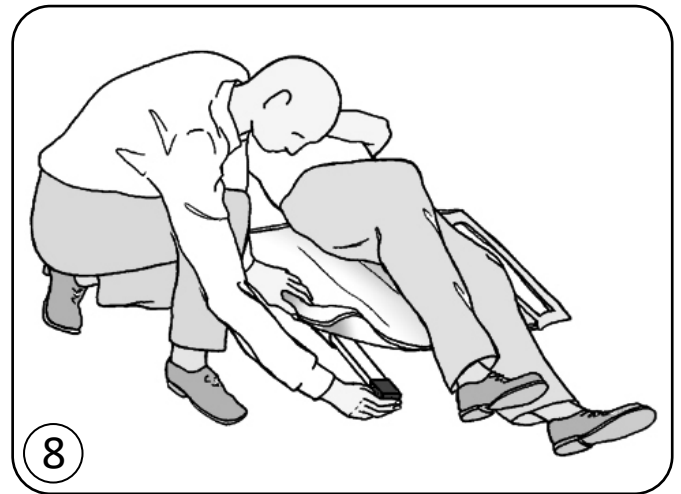


- Continuer de le faire rouler, jusqu'à ce qu'il se trouve entièrement sur le ELK (fig. 6).



- Déplier le bord plié sur le bord du ELK (fig. 7).

- Replacer la barre stabilisatrice et remettre le capuchon (fig. 8).

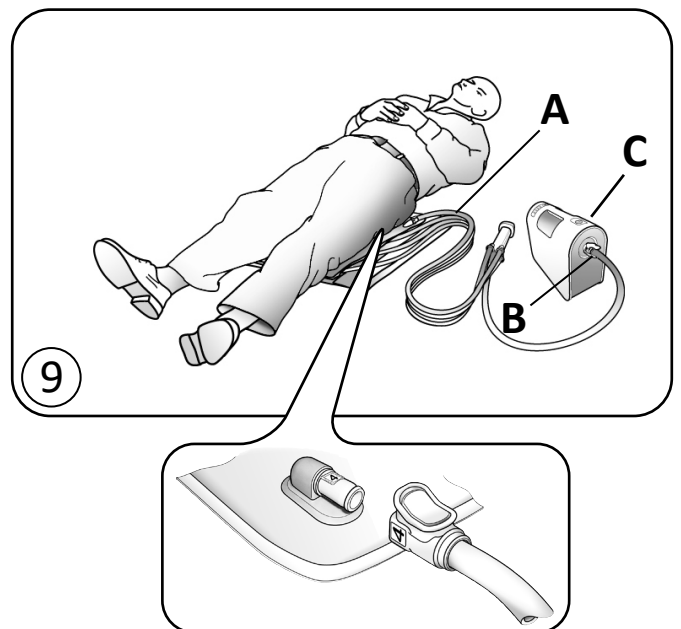


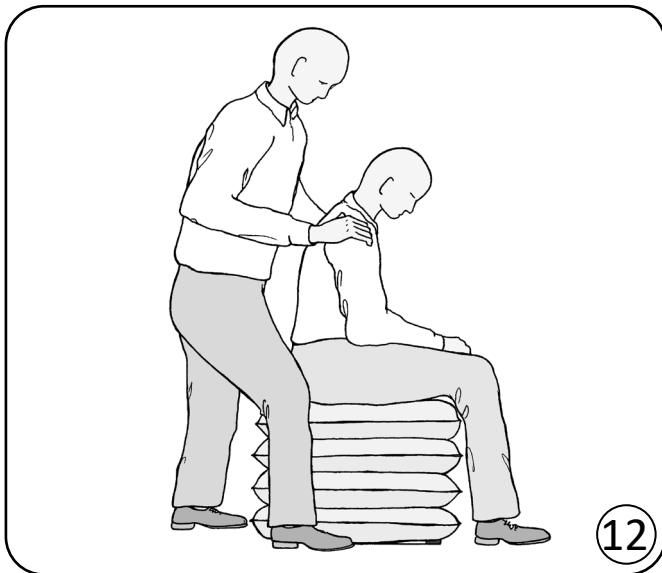
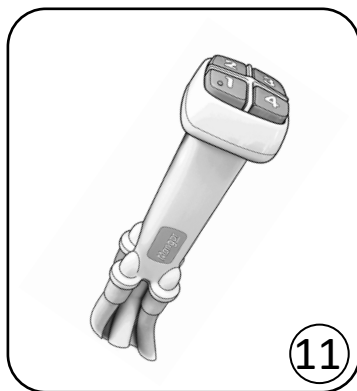
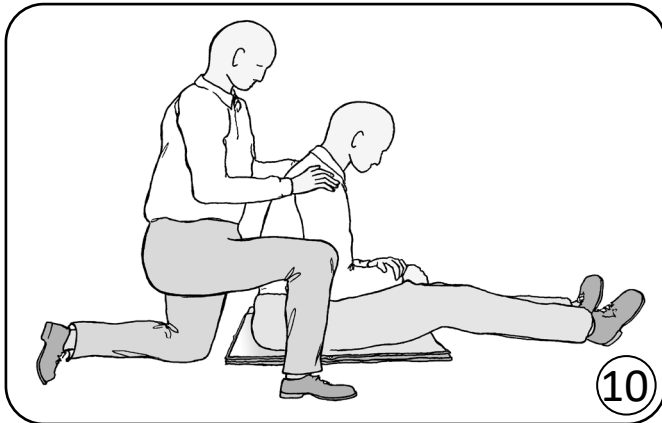
Connexion de la commande à main et de l'Airflo 24

- Raccorder les quatre flexibles de distribution (C fig. 9) du Télécommande à 4 boutons aux quatre connecteurs situés sur le ELK (voir cartouche fig. 9). Les bouts des flexibles sont codés couleur et numérotés pour le raccordement avec les connecteurs ELK correspondants (le numéro 4 est le compartiment supérieur, et non pas le compartiment inférieur).

NOTE : Si le patient est large il sera plus judicieux de connecter les valves avant de rouler le patient sur le ELK.

- Positionner le compresseur Airflo 24 sur le côté du ELK, en vérifiant qu'il ne risque pas d'entraver le levage et le soutien du client.
- Brancher le flexible (D fig. 9) du Télécommande à 4 boutons sur la prise de sortie du compresseur Airflo, et SÉLECTIONNER LA FONCTION "AUTO" SUR LE COMPRESSEUR AIRFLO (voir les instructions de l'Airflo fournies séparément).





Utilisation du ELK

- Après avoir placé le ELK sous le client et branché l'appareil sur le Télécommande à 4 boutons et le compresseur Airflo 24, placez une chaise ou, si nécessaire, un déambulateur, à côté du client.
- Si nécessaire, aidez le client à s'asseoir en appliquant une technique manuelle appropriée. Les assistants doivent se placer derrière et sur le côté du client, en le soutenant en permanence (fig. 10).
- Expliquez au client ce qui va se produire lors de la montée du ELK.
- Actionnez le bouton 1 du Télécommande à 4 boutons (fig. 11). Maintenez l'équilibre du client au fur et à mesure du levage. Cessez de gonfler lorsque le premier compartiment (inférieur) devient rigide et le compresseur s'arrête.
- Continuez d'actionner les boutons 2, 3 et 4 l'un après l'autre, et exactement de la même façon, sans ne jamais cesser de soutenir le client. Vous devez toujours gonfler les compartiments du ELK de bas en haut, et l'un après l'autre.
- Lorsque les quatre compartiments sont tous gonflés, aidez le client à se mettre debout ou à se déplacer (fig. 12).
- Débranchez chacun des tuyaux pneumatiques pour dégonfler le ELK. **REMARQUE :** la soudaine arrivée d'air initiale qui se produit alors que les tuyaux sont déconnectés du ELK peut être réduite en commençant par déconnecter le flexible pneumatique du Airflo puis en appuyant tour à tour sur chacun des boutons de la télécommande afin de réduire la pression dans chaque chambre du ELK.
- Après l'usage, enroulez le ELK, et fixez-le en remplaçant le volet autour des bouts de la barre stabilisatrice (voir la fig. 1).

AVERTISSEMENT : Au cours de l'utilisation, on ne doit jamais laisser un compartiment partiellement dégonflé sous des compartiments gonflés. on doit toujours gonfler les compartiments a fond du bas en haut, et l'un apres l'autre, afin de maintenir la stabilité.

Nettoyage Périodique

Gonfler le ELK, puis essuyer avec une solution de détergent pour le ranger ensuite dans un lieu sec, après l'avoir séché à fond. **Ne pas sécher à l'air chaud.**

Désinfection

Le ELK doit être complètement gonflé et nettoyé au préalable avec du détergent et de l'eau, soigneusement rincé puis désinfecté au moyen d'une solution de Javel liquide et d'eau (1 dose de Javel pour 10 doses d'eau froide). Laisser la solution sur le ELK pendant environ 10 minutes avant de rincer abondamment à l'eau claire et froide. **Ne pas sécher à l'air chaud.**

Entretien

En dehors d'un nettoyage périodique, le ELK ne nécessite aucun entretien.

Nous vous recommandons de vérifier régulièrement le ELK. Vous pouvez augmenter les contrôles en fonction de l'environnement et de la fréquence d'utilisation.

Transport/stockage

Débrancher le compresseur Airflo 24 du ELK avant le transport afin d'éviter un gonflement accidentel du coussin.

S'assurer que le ELK est propre et entièrement sec avant de le ranger. Si vous ne séchez pas soigneusement le ELK avant son stockage, cela peut entraîner une accumulation de moisissure à la surface du produit conduisant à un affaiblissement du tissu et à l'annulation de la garantie de produit. Stocker dans un endroit sec.

Pour bien conserver la batterie Airflo 24 quand elle est stockée pendant de longues périodes, chargez l'Airflo 24 pendant toute 12 hours tous les 3 mois.

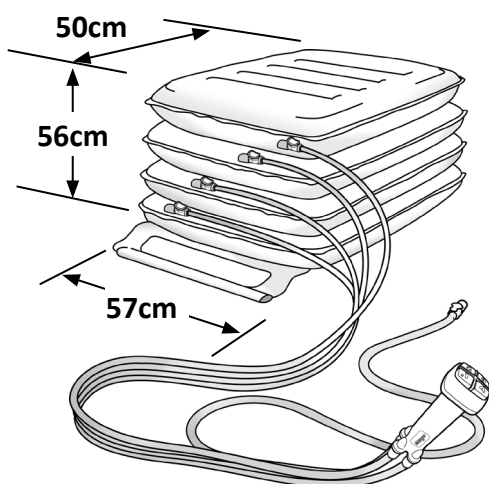
Mise au rebut/recyclage

Lorsque le ELK est en fin de vie, débarrassez-vous en auprès de votre centre local de recyclage des déchets ménagers.

Lorsque l'Airflo 24 est en fin de vie, retirez les batteries pour une mise au rebut en toute sécurité conformément aux directives de votre localité et débarrassez-vous du Airflo 24 dans votre centre local de recyclage des déchets ménagers.

Guide de dépannage

Problème	Solution
<ul style="list-style-type: none"> Le compresseur ne fonctionne pas lors de la pression des boutons de la commande manuelle à 4 directions. 	<ul style="list-style-type: none"> S'assurer que l'Airflo 24 est allumé. S'assurer que le chargeur est déconnecté de l'Airflo. Vérifier que le tuyau d'air ne présente pas de pliure.
<ul style="list-style-type: none"> Le compresseur s'arrête à plusieurs reprises lors des tentatives de gonflage de l'équipement de levage. 	<ul style="list-style-type: none"> Vérifier que le tuyau d'air ne présente pas de pliure.
<ul style="list-style-type: none"> Absence de voyant indicateur de l'état de la batterie 	<ul style="list-style-type: none"> L'unité est éteinte – allumer l'unité. Le fusible thermique sur la batterie a disjoncté - permettre à l'unité de se refroidir pendant 60-90 minutes. Une fois la température régularisée, un LED rouge en continu s'affichera et le fusible se réinitialisera. La séquence de chargement se réinitialisera aussi. Afin d'éviter tout endommagement de l'Airflo, après un chargement de 12 heures, débrancher l'Airflo du chargeur et permettre 60 à 90 minutes pour que la batterie se refroidisse.
<ul style="list-style-type: none"> Le voyant indicateur de l'état de la batterie du bas émettra une lumière rouge continue 	<ul style="list-style-type: none"> Basse capacité de la batterie – recharger.
<ul style="list-style-type: none"> Le voyant indicateur de l'état de la batterie du bas émet une lumière intermittente rouge toutes les 2 secondes. 	<ul style="list-style-type: none"> La température de la pompe interne est trop élevée – permettre à l'Airflo de se refroidir pendant 60 à 90 minutes avant de tenter une opération de levage.
<ul style="list-style-type: none"> Le voyant indicateur de l'état de la batterie du bas émet une lumière intermittente rouge toutes les 0,5 secondes 	<ul style="list-style-type: none"> Tension basse de la batterie – recharger. Si ceci se produit à plusieurs reprises, remplacer la batterie.
<ul style="list-style-type: none"> Le compresseur cause une interférence électrique avec un autre équipement électrique. 	<ul style="list-style-type: none"> Eloigner soit le compresseur ou l'autre article jusqu'à ce que l'interférence cesse.



Spécifications

Charge maxi:	450kg
Poids:	3,6kg
Pression maxi d'entrée d'air:	0,35 bar
Max/Min Température:	+50°C / -15°C

Garantie

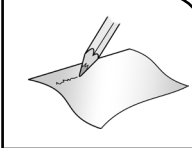
Cette garantie est accordée pour tous défauts de matière ou de façon et comprend les éléments, pièces, et main d'œuvre. La garantie n'est pas valable en ce qui concerne l'usure normale, les dommages par usage abusif du matériel, la négligence, une mauvaise utilisation ou une modification ou réparation non autorisée par des personnes non qualifiées.

Les déclarations suivantes n'affectent pas les droits juridiques du consommateur. Ce produit est vendu étant entendu qu'en cas de défaut quelconque de façon ou de matière apparaissant dans les dans la période de garantie, ce défaut sera réparé gratuitement à condition que:

- (a) la preuve soit fournie (par exemple facture d'achat, bordereau de livraison) que la réclamation est faite dans la période de garantie.
- (b) le défaut n'est pas attribuable à un dommage accidentel (en cours de transport ou autre), une utilisation abusive ou une réparation non autorisée.

Numéro de série ELK:
Date d'achat:
No facture / bon de livraison:

Mangar International Ltd, exerçant sous le nom de Winncare, se réserve le droit de modifier les spécifications du produit et / ou de toute information contenue dans ce document sans préavis.



Declaration of Conformity

Mangar International as manufacturer hereby declares that the following products conform to the:

- Applicable provisions of Regulation (EU) 2017/745 of the European Parliament and of the Council of 5 April 2017
- UK Medical Devices Regulations 2002

and following standards:

BS EN 60601-1-6:2010 and A1:2015.

BS EN 60601-1:2006 and A12:2014.

BS EN 60601-1-11:2015.

BS EN 62366-1:2015.

Trade name: The Mangar Airflo 24 and ELK Lifting Cushion
Basic UDI-DI: 5020833MPCA070400Q7
Product Classification: ISO 9999:2016, 12 36 18 Assistive products for lifting persons
Classification: MDR Class 1

21.09.2020

Place and Date



Simon Claridge, CEO



ELK

FRANCAIS

31

English	Pg 2
Deutsch	S 12
Français	P 22
Nederlands	P 32

Inhoud

Waarschuwingen	33
Bestemd gebruik	33
Inhoud van het standaardpakket.....	33
Plaatsing van de ELK	34
Overbrengen van de patiënt op de ELK	35
Verbinden van de 4-weg handbediening en Airflo 24	36
De ELK gebruiken	37
Routine reiniging	38
Desinfecteren	38
Onderhoud	38
Transport/Opslag	38
Weggooiën/Recycling	38
Problemen oplossen	39
Specificaties	39
Garantie	40
Conformiteitsverklaring	41



Zorg ervoor dat u deze handleiding leest en begrijpt voordat u dit product gebruikt. Het niet naleven van de instructies en veiligheidsmaatregelen in deze handleiding kan leiden tot schade en/of ernstig letsel.



Bewaar deze instructies op een veilige plek voor toekomstig gebruik

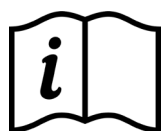
WAARSCHUWINGEN

- Dit apparaat mag alleen worden gebruikt door personen die ervaring hebben met het gebruik ervan.
- Om de stabiliteit te handhaven, moeten personen als ze worden opgetild de hulp van een of meer deskundige helpers krijgen.
- Zorg dat het oppervlak waarop de ELK wordt geplaatst vrij van scherpe voorwerpen is. **OPMERKING:** Plaats een deken, zeildoek, handdoek of iets dergelijks onder de ELK als hij op een ruw oppervlak wordt gebruikt.
- Laat nooit een compartiment terwijl het gebruikt wordt gedeeltelijk leeglopen terwijl een erboven opgepompt is. compartimenten moeten altijd volledig opgepompt worden van beneden af, in volgorde, om de stabiliteit te handhaven..
- NIET GESCHIKT voor gebruik in de aanwezigheid van brandbare anesthetische mengsels met lucht, zuurstof of stikstofdioxide.

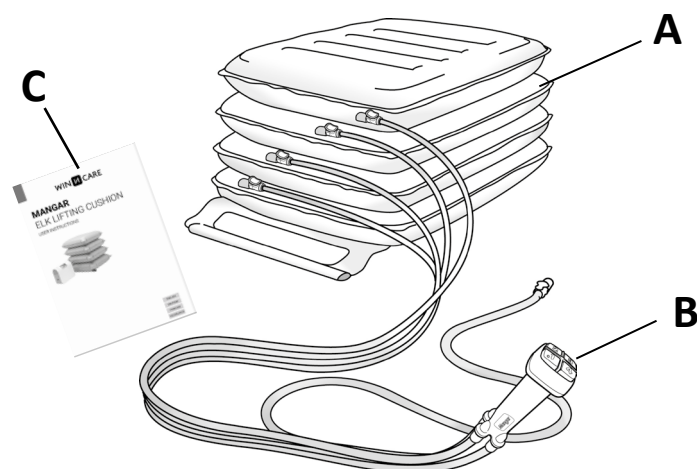
Bestemd gebruik

De Mangar ELK is een optil-kussen voor gebruik bij ongevallen met vier compartimenten, dat, als het wordt gebruikt door iemand die er ervaring mee heeft, bestemd is om iemand vanaf de vloer in een hogere zitstand te tillen, vanwaar ze of naar een stoel kunnen overstappen of in een staande positie worden geholpen. De ELK wordt aangedreven door een Mangar Airflo 24 compressor en bediend via een Mangar 4-weg handbediening.

Patent aangevraagd



LEEST U S.V.P. DE GEBRUIKSAANWIJZING VOOR DE AIRFLO 24 COMPRESSOR, DIE AFZONDERLIJK BIJ DIT PRODUCT WORDT GELEVERD.



Inhoud van het standaardpakket

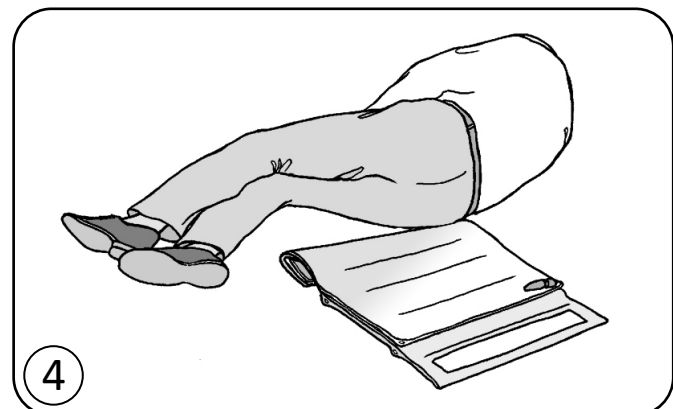
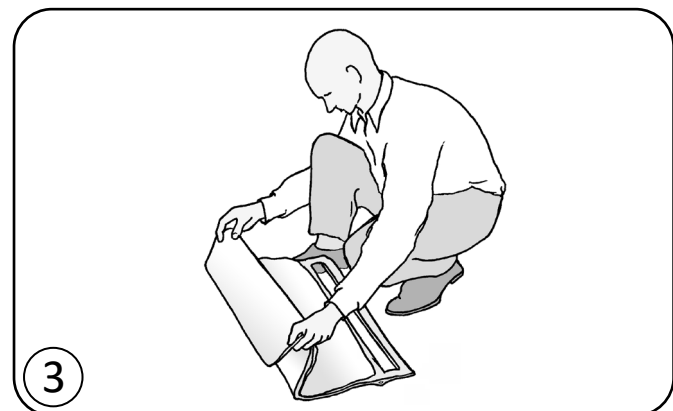
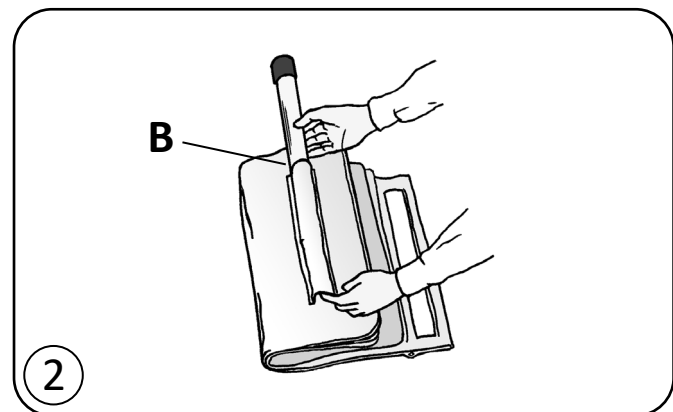
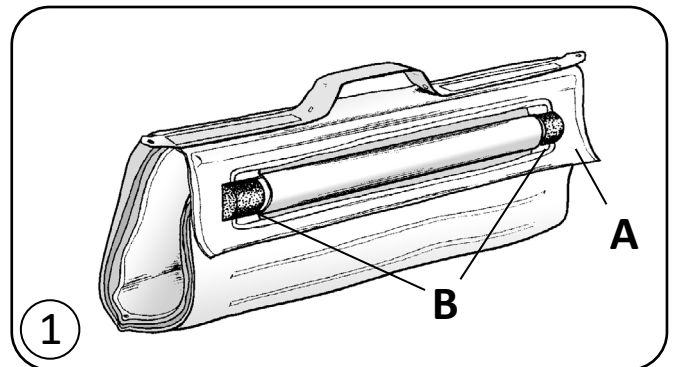
- 1 x ELK (A)
- 1 x 4-weg handbediening (B)
- 1 x Gebruiksaanwijzing (C)

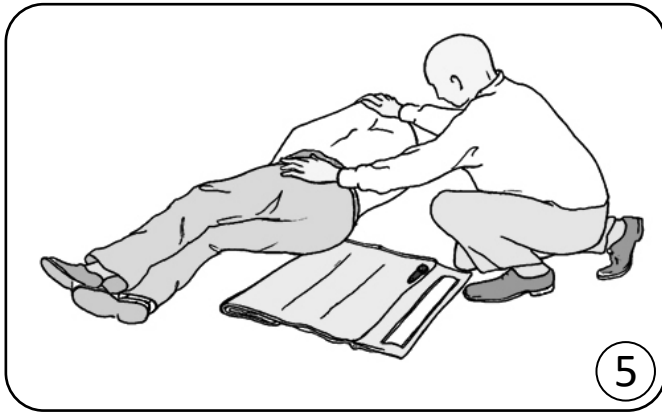
ELK

NEDERLANDS

Plaatsing van de ELK

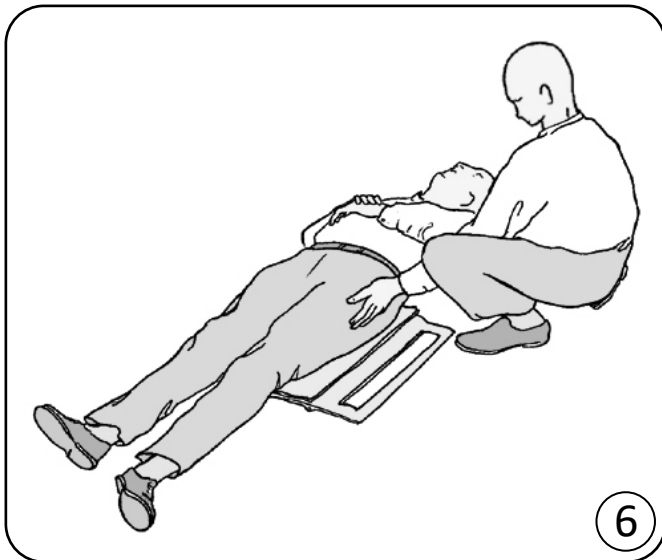
- Plaats de patiënt in de stand om bij zijn positieven te komen als ze niet in staat zijn overgebracht te worden naar de ELK.
- Rol de ELK uit door het uitklappen van de klep (**A** afb.1) vanaf de uiteinden van de verstevigingsstaaf (**B** afb.1).
- Verwijder de dop aan het einde en haal dan de verstevigingsstaaf uit zijn hoes (**B** afb.2) om een comfortabeler overbrenging voor de patiënt mogelijk te maken.
- Vouw de hoek van de ELK onder haarzelf op, door hem te vouwen langs de lijn van de hoes van de verstevigingsstaaf (afb. 3).
- Leg de ELK zo dat zijn 'bovenste' hoek ongeveer gelijk ligt met en dicht tegen de broekriem van de patiënt (afb.4).
OPMERKING: Plaats een deken, zeildoek, handdoek of iets dergelijks onder de ELK als hij op een ruw oppervlak wordt gebruikt.



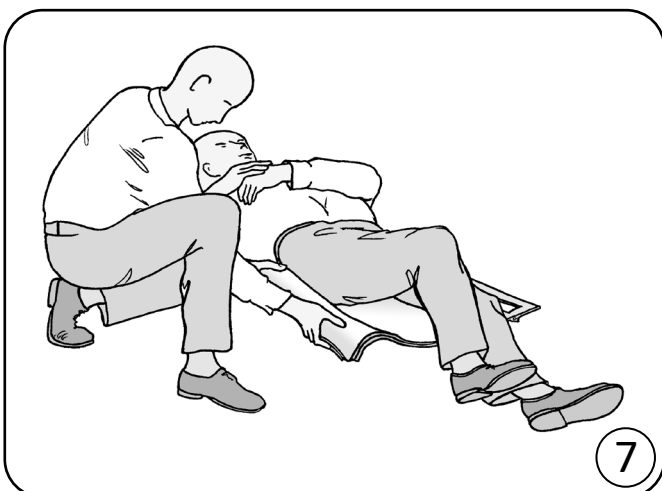


Overbrengen van de patiënt op de ELK

- Rol de patiënt over op de ELK (afb. 5).

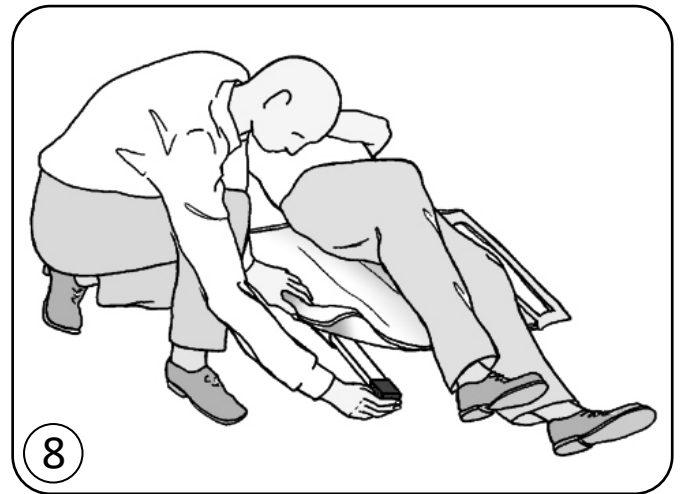


- Blijf rollen tot de patiënt helemaal dwars op de ELK ligt (afb. 6).



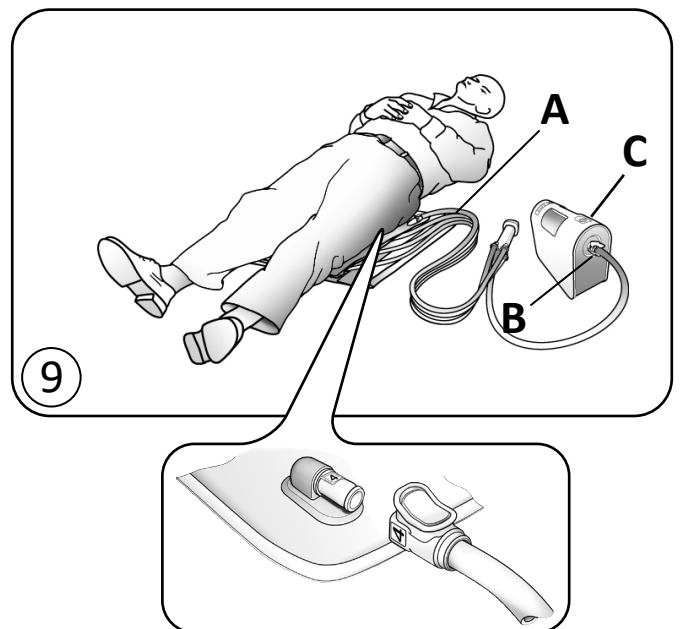
- Vouw de gevouwen klep van de ELK uit (afb. 7).

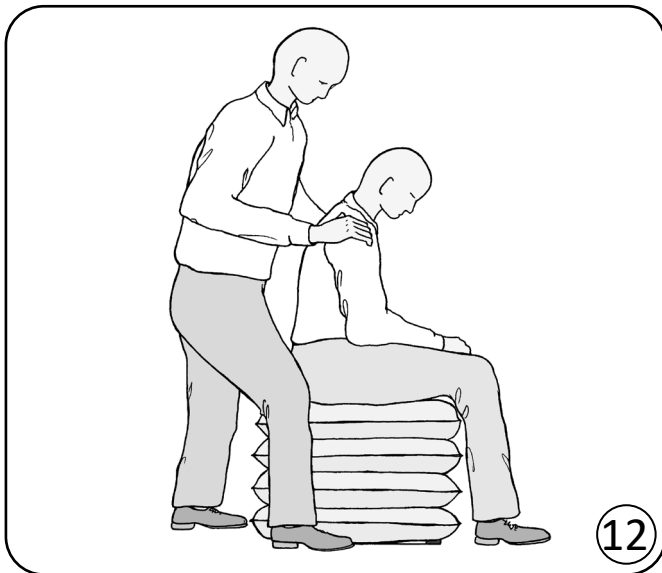
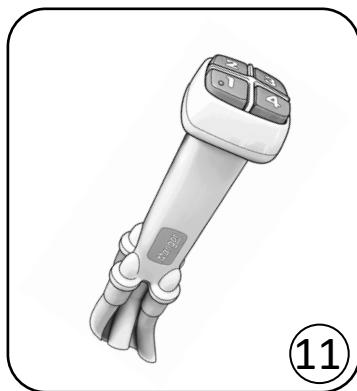
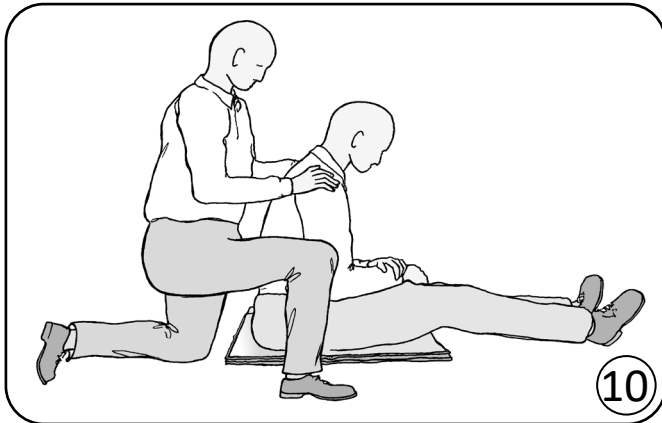
- Zet de verstevigingsstaaf terug en zet de dop aan het eind er weer op (afb. 8).



Verbinden van de 4-weg handbediening en Airflo 24

- Sluit de vier slangen van de handcontrole aan op de corresponderende genummerde en gekleurde connectors op de ELK (**A**).
- Sluit de slang (**B**) van de handcontrole aan op de Airflo 24 compressor. Selecteer "Kracht" -knop op de Airflo 24 compressor (**C**).
- Plaats de Airflo 24 compressor zodat hij niet in de weg staat bij het omhoog helpen van de patiënt. Zorg dat de slangen niet geknikt zijn.





De ELK gebruiken

- Plaats, nadat u de ELK onder de patiënt heeft geplaatst en die hebt verbonden met de 4-weg handbediening en Airflo compressor, indien nodig een stoel of wandelstok naast de patiënt.
- Help zo nodig de patiënt in een zitstand met gebruikmaking van de juiste behandeltechniek zoals geadviseerd door uw verpleegkundige of Mangar vertegenwoordiger. Helpers moeten plaatsnemen achter en naast de patiënt, om hem op elk moment te ondersteunen (afb. 10).
- Leg aan de patiënt uit wat hij heeft te verwachten als de ELK wordt opgeblazen.
- Druk op knop nummer 1 op de 4-weg handbediening (afb.11). Steun de patiënt als de ELK omhoogkomt. Stop met oppompen als het eerste (onderste) compartiment hard wordt en de compressor stopt.
- Ga door met het bedienen van achtereenvolgens de knoppen 2, 3 en 4, op precies dezelfde manier. Ondersteun de patiënt te allen tijde. Pomp altijd de ELK compartimenten vanaf de bodem op en in volgorde.
- Als alle vier de compartimenten opgepompt zijn, kan de patiënt worden geholpen om op te staan of over te stappen (afb. 12).
- Om te legen al de luchtslangen van de ELK verwijderen. **OPMERKING:** De aanvankelijke luchtstroom die wordt waargenomen wanneer de slangen van de ELK worden losgekoppeld kan worden verminderd door de luchtslang eerst van de Airflo 24 los te koppelen en vervolgens de toetsen op de handbediening om de beurt in te drukken om de druk in elke kamer van de ELK te verlagen.
- Rol na gebruik de ELK op en maak de klep weer vast rond de einden van de verstevigingsstaaf (zie afb. 1).

WAARSCHUWINGEN: Laat nooit een compartiment terwijl het gebruikt wordt gedeeltelijk leeglopen terwijl een erboven opgepompt is. compartimenten moeten altijd volledig opgepompt worden van beneden af, in volgorde, om de stabiliteit te handhaven.

Routine reiniging

Pomp de ELK op, spons hem schoon met een schoonmaakmiddel en droog hem grondig voor u hem op een droge plaats opbergt. **Gebruik geen hete lucht om te drogen.**

Desinfecteren

De ELK moet volledig opgeblazen zijn en reeds gereinigd zijn met zeep en water, grondig zijn afgespoeld en daarna gedesinfecteerd met een 1:10 oplossing van huishoud bleekwater en water (1 deel bleekwater op 10 delen koud water). Laat de oplossing op de ELK voor ongeveer 10 minuten voordat u het afspoelt met schoon koud water. Natuurlijk laten drogen alvorens op te slaan. **Gebruik geen hete lucht om te drogen.**

Onderhoud

Behalve routine reiniging, is de ELK onderhoudsvrij.

We raden aan dat de ELK regelmatig grondig geïnspecteerd wordt; het kan zijn dat de inspectie-intervallen ingekort moeten worden, maar dit hangt af van gebruik en bedieningsmilieu.

Transport/Opslag

Ontkoppel de Airflo 24 compressor van de ELK voor transport om per ongeluk opblaasbaarheid van de liften te voorkomen.

Zorg ervoor dat de ELK schoon en droog is voordat u deze opbergt. Onjuiste drogen van de ELK voor opslag kan schimmel op het oppervlak van het product veroorzaken, waardoor weefselverzwakking kan ontstaan, waardoor productgarantie wordt uitgesloten. Bewaren in een droge omgeving.

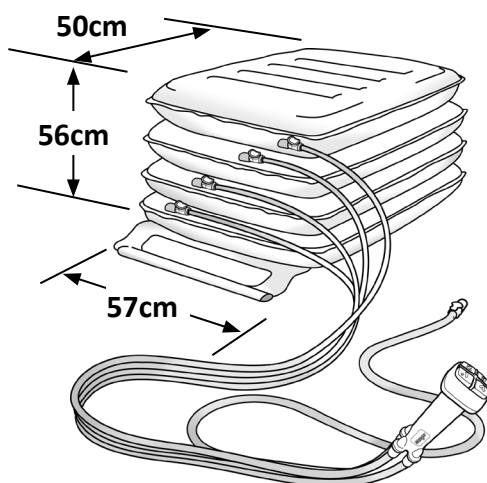
Om de Airflo 24 op de hoogte te houden, moet de Airflo voor 12 hours in de 3 maanden in rekening worden gebracht.

Weggoien/Recyclen

Wanneer de ELK het einde van zijn levensduur heeft bereikt, doe deze dan weg bij uw plaatselijke recyclingcentrum voor huishoudelijk afval (afvalscheidingstation).

Aan het einde van zijn levensduur van de Airflo 24, de accu's verwijderen en in overeenstemming met de plaatselijke richtlijnen veilig afvoeren naar uw plaatselijke recyclingcentrum voor huishoudelijk afval (afvalscheidingstation).

Problemen oplossen	
Probleem	Oplossing
<ul style="list-style-type: none"> De compressor werkt niet wanneer de knoppen op de 4-wegs handbediening worden ingedrukt 	<ul style="list-style-type: none"> Controleer of de Airflo 24 is ingeschakeld. Zorg ervoor dat de lader wordt losgekoppeld van de Airflo. Controleer of de luchtslang ergens geknikt is.
<ul style="list-style-type: none"> De compressor stopt steeds wanneer ik het hefmiddel opblaas. 	<ul style="list-style-type: none"> Controleer of de luchtslang ergens geknikt is.
<ul style="list-style-type: none"> Er branden geen batterijstatuslampjes 	<ul style="list-style-type: none"> Apparaat is uitgeschakeld- schakel apparaat in. Thermische zekering op batterij werd geactiveerd- laat apparaat 60-90 minuten afkoelen. Na terugkeer naar normale temperatuur verschijnt er een constant brandende rode LED en wordt de zekering gereset. De laadsequentie wordt ook gereset. Om schade aan de Airflo te vermijden, dient u na 12 uur laden het apparaat van de lader los te koppelen, waarna u de batterij nog eens 60-90 minuten laat afkoelen.
<ul style="list-style-type: none"> Onderste batterijstatuslampje brandt constant rood 	<ul style="list-style-type: none"> Lage batterijcapaciteit – laden.
<ul style="list-style-type: none"> Onderste batterijstatuslampje knippert rood om de 2 seconden 	<ul style="list-style-type: none"> Interne pomptemperatuur te hoog – laat Airflo 60-90 minuten afkoelen voor u opnieuw probeert te tillen.
<ul style="list-style-type: none"> Onderste batterijstatuslampje knippert rood om de 0,5 seconden 	<ul style="list-style-type: none"> Batterijspanning laag – laden. Als dit herhaaldelijk gebeurt, vervang dan de batterij.
<ul style="list-style-type: none"> De compressor veroorzaakt elektrische storing in andere elektrische apparaten. 	<ul style="list-style-type: none"> Verplaats de compressor en het andere apparaat verder uit elkaar tot de storing stopt.



Specificaties

maximum belasting: 450kg

gewicht: 3,6kg

afmetingen: 57cm (W) x 50cm (D) x 56cm (H)

maximum luchtdruk: 0,35 bar

Max/Min temperatuur: +50°C /-15°C

Garantie

De garantie wordt gegeven op fouten in materiaal en techniek en omvat stukken, onderdelen en werkuren. De garantie is niet geldig in geval van normale slijtage, opzettelijke schade, algemene verwaarlozing, verkeerd gebruik of niet toegestane verandering of herstelling door niet gekwalificeerde personen.

De volgende verklaringen hebben geen effect op de statutaire rechten van de gebruiker. Dit product wordt verkocht met dien verstande dat in geval van enigerlei defect in fabricage of materiaal dat zich voordoet binnen de garantieperiode, het defect gratis zal worden hersteld op voorwaarde dat:

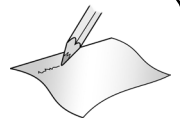
- (a) Terecht bewijs wordt bezorgd (bv. aankoopfactuur, afleveringsnota) dat het Eis wordt binnen de garantieperiode gemaakt.
- (b) Het defect is niet te wijzen aan toevallige schade (noch onderweg noch anderszids), verkeerd gebruik of niet toegestane herstelling.

Serienummer ELK:

Aankoopdatum:

Nummer Factuur/Leveringsnota:

Mangar International, handelend onder de naam WinnCare, behoudt zich het recht voor de productspecificaties en/of de informatie in dit document zonder kennisgeving te wijzigen.



Declaration of Conformity

Mangar International as manufacturer hereby declares that the following products conform to the:

- Applicable provisions of Regulation (EU) 2017/745 of the European Parliament and of the Council of 5 April 2017
- UK Medical Devices Regulations 2002

and following standards:

BS EN 60601-1-6:2010 and A1:2015.

BS EN 60601-1:2006 and A12:2014.

BS EN 60601-1-11:2015.

BS EN 62366-1:2015.

Trade name: The Mangar Airflo 24 and ELK Lifting Cushion

Basic UDI-DI: 5020833MPCA070400Q7

Product Classification: ISO 9999:2016, 12 36 18 Assistive products for lifting persons

Classification: MDR Class 1

21.09.2020

Place and Date



Simon Claridge, CEO

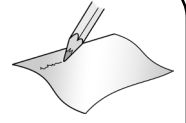


ELK

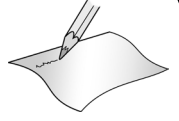
NEDERLANDS

41

WIN CARE



WIN CARE



WIN CARE

WinnCare is a trading name of Mangar International Ltd.

Mangar International Ltd, Presteigne, Powys,
Wales, LD8 2UF

United Kingdom

Tel: +44 (0)1544 267674

Fax: +44 (0)1544 260287

enquiries@winnCare.uk

mangarhealth.com

