

TOPRO PEGASUS

CARBON FOR LIGHTWEIGHT, TOPRO FOR QUALITY



Made in Norway

NO Bruksanvisning 3-7
EN User manual 8-12
DE Bedienungsanleitung 13-17

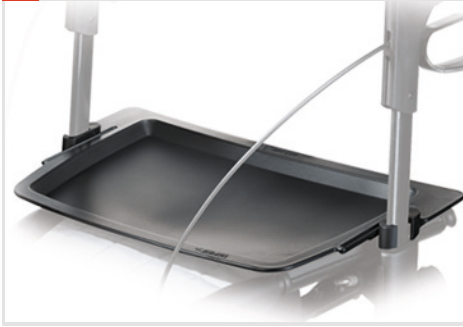
www.topromobility.com

CE

A 815270 (short – 67 cm)
815272 (long – 75 cm)



B 814728



C 814059



D 814046



E 815277



815278



F 815236



G 815260



H 814626



I 814068



J 814042



K 814023



L 814024



M 814026

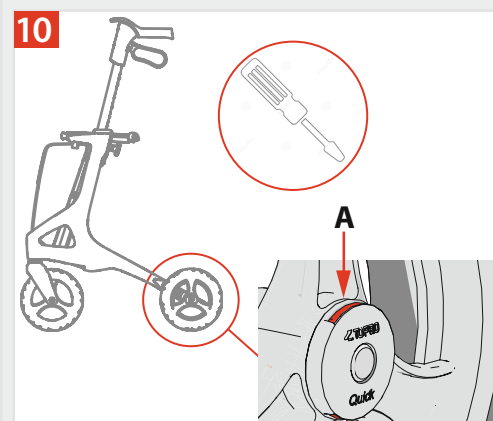
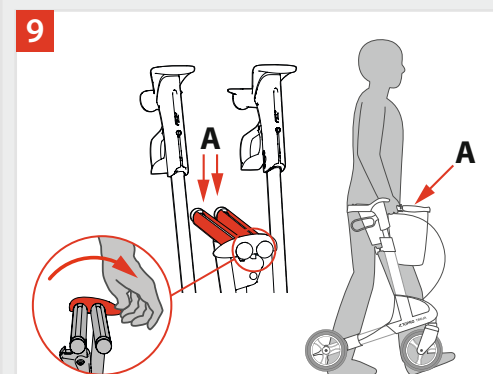
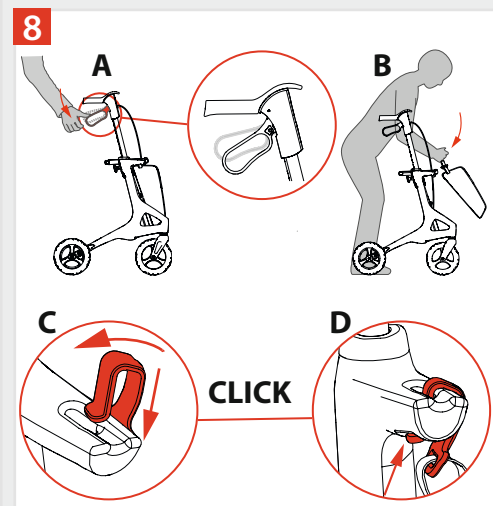
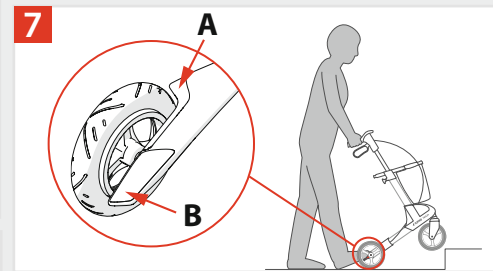
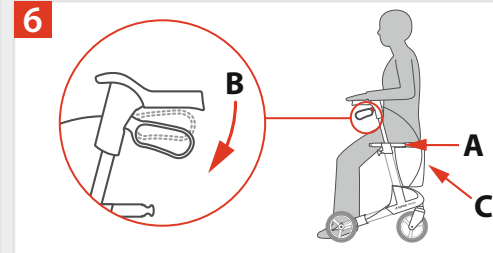
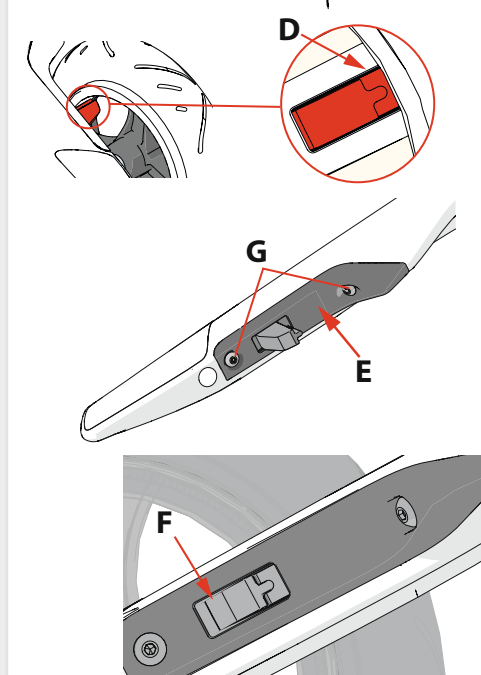
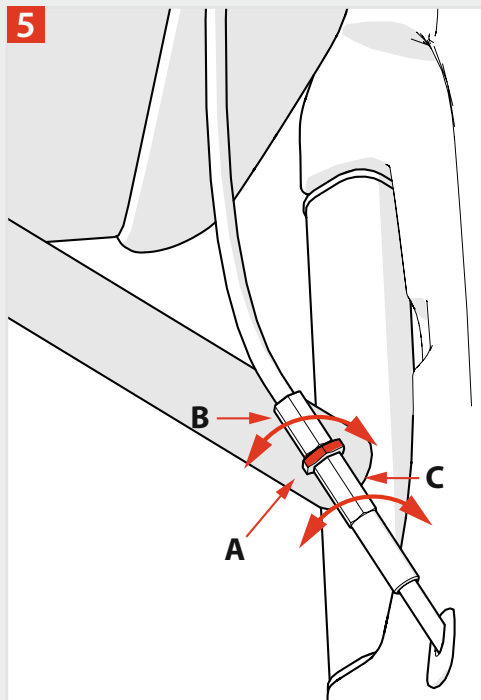
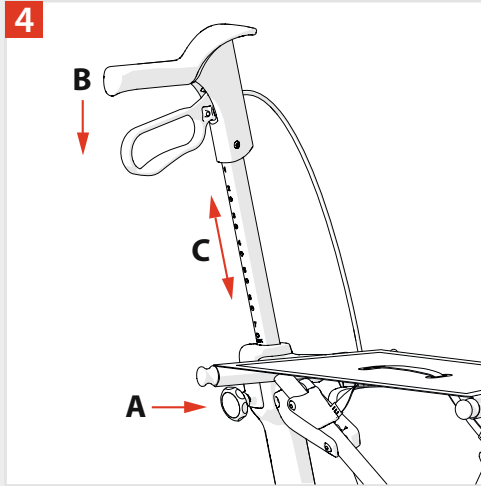
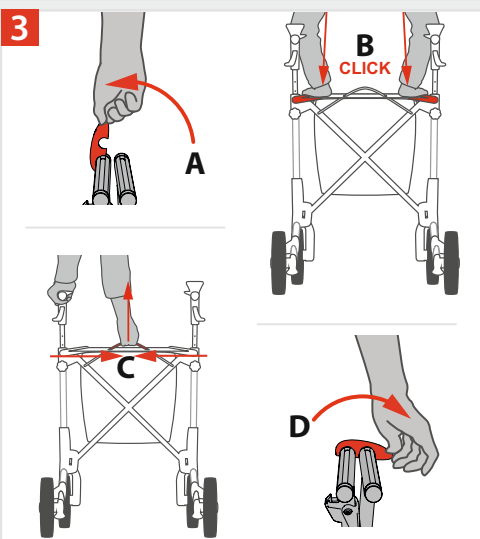
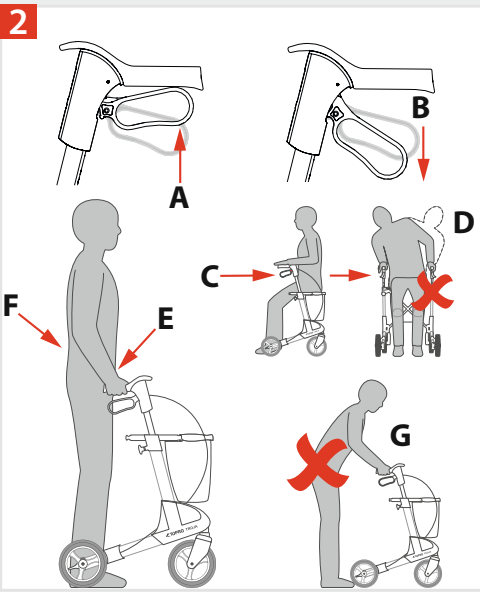
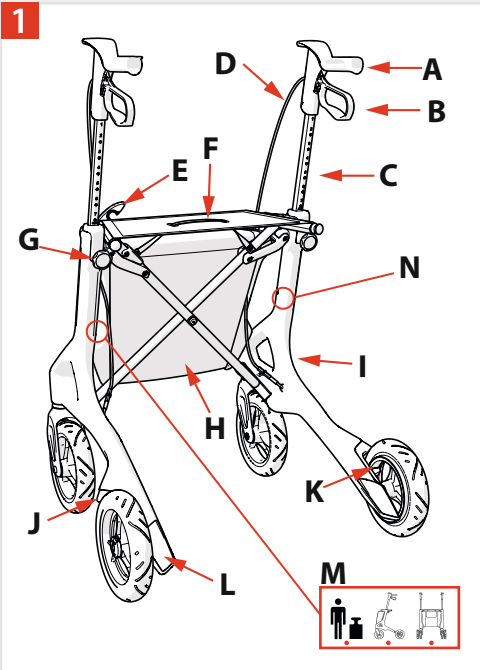


N 814029 (M) 814035 (L)



TOPRO PEGASUS

815020/-21/-30/-31/-40/-41



Velkommen som bruker av et TOPRO HJELPEMIDDEL

Alle TOPRO Hjelpemidler er utviklet, designet og fremstilt i Norge. Avansert produksjonsutstyr, kvalitets- og miljø-sikring gir stor nøyaktighet og maksimal kvalitet i alle ledd av produksjonen. Produktet er samsvarsvurdert iht. 93/42/EØF-direktiv om medisinsk utstyr. Det er testet og godkjent iht. NS-ISO 11199-2:2005.

Meld fra umiddelbart til din hjelpemiddelsentral eller forhandler hvis produktet er skadet ved mottak. Det samme gjelder hvis du har spørsmål relatert til produktet. Hvis du har problemer med å lese denne bruksanvisningen så er det en elektronisk versjon tilgjengelig på www.topromobility.com.

Garanti // Forventet levetid for produktet

TOPRO PEGASUS er garantert fri for feil og mangler i 7 år. Skader forårsaket av feil bruk og deler som utsettes for naturlig slitasje (f.eks. bremsekloss, bremsevaier, hjul, sete, handlebag og håndtak, lakkskader eller rifter/hull på ramme), er unntatt fra garantien. Reparasjoner i garantitiden skal henvises til din hjelpemiddelsentral eller forhandler. Garantien bortfaller dersom det er benyttet uoriginale reservedeler eller tilbehør som ikke er godkjent av TOPRO.

Forventet levetid for produktet er estimert til ca. 10 år, forutsatt at produktet brukes i overenskomst med bruksanvisningen og dens sikkerhets- og vedlikeholdsinstruksjoner.

■ Røde nummererte felt nedenfor refererer til nummererte illustrasjoner på innsiden av innbretten.

Bli kjent med ditt TOPRO HJELPEMIDDEL FIG. 1

- | | | |
|-----------------------|--|------------------------|
| A Kjørehåndtak | E Låsebøyle | I Sideramme |
| B Bremsehendel | F Sete med stropp for sammenfolding | J Kantavviser |
| C Håndtaksrør | G Låseratt for håndtak | K Bremsekloss |
| D Bremsevaier | H Handlebag | L Vippefunksjon |

M Merket på innsiden av venstre ramme viser rullatorens modellbenevnelse og

- Maks. brukervekt ■ Maks. bredde på rullatoren ■ Maks. høyde på rullatoren

N Etiketten på innsiden av høyre ramme viser rullatorens serienummer (SN) samt produksjonsår og -måned.

Mål og vekt	TOPRO PEGASUS
Anbefalt brukerhøyde	150–200 cm
Maks. brukervekt	130 kg
Maks. kapasitet bag	10 kg / 15 l
Håndtakshøyde	790–976 mm
Største lengde	650 mm
Største bredde	640 mm
Avstand mellom håndtakene	470 mm
Setehøyde	630 mm
Snudiameter	840 mm
Diameter hjul	200 mm
Bredde hjul	36 mm
Håndtak	Ergonomiske – flere gripeposisjoner (TOPRO Ergo Grip)
Gripedistanse kjørebremse	70 mm
Høyde sammenlagt	803 mm
Bredde sammenlagt	273 mm
Lengde sammenlagt	650 mm
Produktvekt (uten handlebag)	6,2 kg
Produktvekt (med handlebag)	6,6 kg

Tiltenkt formål

TOPRO PEGASUS skal gi støtte til brukere med svekket balanse og/eller redusert mobilitet. Den er utviklet for å skyves, ikke trekkes. Det integrerte setet gir brukeren mulighet til å sette seg for å hvile. Handlebagen kan brukes til å ta med seg ting og tåler last opp til 10 kg. Rullatoren er tiltenkt til voksne. TOPRO PEGASUS er designet og godkjent for bruk ute og inne. For utendørsbruk er rullatoren tiltenkt for bruk på veier og gangveier. Den er ikke egnet for ulendt terreng, svært bratte bakker eller trapper.

Kontraindikasjon: Produktet egner seg ikke for personer med svært liten styrke i armer og hender, med meget svak balanse eller med store kognitive utfordringer. Vær obs på høyde- og vektbegrensninger, se tabell.

Potensielle komplikasjoner

Basert på bruksanvisningen er det visse forholdsregler som skal tas før rullatoren tas i bruk, samt aspekter som krever forsiktighet når man bruker rullatoren. Disse er listet nedenfor.



Viktig å vite om sikkerhet før bruk

- Vær oppmerksom på klemfaren ved utfolding og sammenfolding.
- Pass på slik at fingre ikke settes fast i hull eller mellom deler.
- Kontroller at bremsene fungerer før hver gangs bruk, og at rullatoren går i lås i utfoldet posisjon.
- Kontroller rammene før skader før bruk.
- Maks. brukervekt må ikke overskrides (se tabell).
- Må ikke brukes til transport av tung last eller personer.
- Ikke klatre på rullatoren.
- Kontroller at låseratt for høydejustering ved håndtaksrørene er godt tilskrudd.
- Vær obs på at hvis rullatoren blir utsatt for ekstrem temperatur kan noen deler føles varme eller kalde.
- Det anbefales innføring i produktet utført av en fagperson, for å lære hvordan det skal brukes korrekt.
- Ikke foreta tekniske endringer på produktet, da dette kan gå utover din egen sikkerhet. Dessuten bortfaller garantien.
- Ved bruk av krykkeholder (tilbehør): krykkeholderen skal ikke belastes med mer enn 1 kg, for å unngå redusert stabilitet.



Viktig å vite om sikkerhet i bruk **FIG. 2**

- Ved stopp eller parkering bruk alltid parkeringsbrems, begge sider **B**.
- Parkeringsbrems, begge sider, må være på **B** før bruk av sete **C**.
- Ikke bøy deg bakover eller til sidene når du sitter på setet **D**. For å unngå risiko for velt må du heller ikke lene rullatoren for mye til siden (maks. 5°). Av same årsak skal ikke vesker, poser e.l. henges på håndtakene.
- Ved bruk av ryggstøtte (tilbehør for ekstra sittekomfort): For å unngå risiko for velt må du ikke lene deg for mye bakover.
- Kjørebremserne kan klemmes litt inn **A** for å bremse farten, men må ikke være i låst posisjon når rullatoren kjøres.
- For riktig støtte og trygg gange må rullatoren holdes nær kroppen **E**.
- Gå oppreist, se fremover for å opprettholde god holdning **F**. Da er det lettest å holde balansen.
- Ikke skyv rullatoren langt foran kroppen **G**. Det kan medføre feilbelastning og fall.
- I bakker kan rullatoren trille fortere enn din egen skritthastighet og det kan da oppstå fare for å falle.
- Ikke bruk rullatoren i trapper. Vær forsiktig ved passering av hindringer som f.eks. fortauskanter og dørstokker.
- Hold rullatoren vekk fra brann og varme gjenstander.
- Ikke bruk rullatoren på glatte eller isete overflater.
- Pass på at ikke vide skjørt og bukser setter seg fast mellom bremseklossen og hjulet eller hekter seg i vippes-tussen. Det kan føre til fall. Vi fraråder derfor bruk av lange eller vide klær.
- Under reiser med kollektivtransport er det av sikkerhetsmessige årsaker ikke tillatt å sitte på rullatoren. Plasser rullatoren sikkert og sett på parkeringsbremsen.

Korrekt bruk av TOPRO PEGASUS

Bruksanvisningen inneholder følgende veiledning for korrekt bruk av produktet. Figurer illustrerer handlingene, se «FIG. ■»

Montering / Innstilling

TOPRO PEGASUS leveres ferdig montert. Før bruk må den foldes ut. Høyden på håndtaksrøret må tilpasses brukeren. Vennligst les følgende instruksjoner nøye.

Utfolding / Sammenfolding FIG. 3

Utfolding: Løsne låsebøylen på setestaget **A**. Press setestagene ned og utover **B**. Siderammene glir fra hverandre og setestagene presses ned til det høres en klukkelyd. Rullatoren er nå låst i utfoldet posisjon.

Sammenfolding: Trekk i stroppen på setet **C** og press siderammene sammen. Press låsebøylen **D** over setestaget.

Senking og høydeinnstilling av håndtaksrør FIG. 4

Senking: Løsne låseratt **A** (ca. 2 omdreininger). Skyv håndtaksrørene ned til de stopper **B**. Skru låseratt **A** til igjen.

Høydeinnstilling: Løsne låseratt **A** (ca. 2 omdreininger). Juster håndtaksrøret til passende høyde og beveg det litt opp og ned **C** til det låses med en klukkelyd. Skru låseratt **A** godt til igjen. Juster begge håndtaksrørene til samme høyde. Legg merke til tallene på håndtaksrøret. Maksimal høyde er merket med «Max» på håndtaksrøret. Lavest mulige posisjon (hvor merking ikke er synlig) er ikke en brukerhøyde (kun for transport). Det anbefales at kjørehåndtakene er på høyde med brukerens håndledd når armene henger rett ned.

TOPRO Ergo Grip

TOPRO Ergo Grip gir nye ergonomiske gripe- og støtteflater. Det kombinerer TOPRO Trojas klassiske håndtaksposisjon med et gripetak foran, noe som både muliggjør bedre oppreisning f.eks. fra en stol (obs – bruk da alltid parkeringsbremsen), og kan bidra til en mer oppreist stilling i rullatoren. Ved å skifte tak kan du til enhver tid tilpasse støtten til en ståposisjon som passer deg.

Når rullatoren skyves skal man alltid holde klassisk håndtaksposisjon, med bremsehendlene i umiddelbar nærhet.

Innstilling / kontroll / vedlikehold av bremses FIG. 5

Innstilling/kontroll: Løsne låsemutteren **A** på bremsevaieren. Stram den øvre justeringsskruen **B** mens du holder igjen den nedre justeringsskruen **C**. Juster begge bremseklosser slik at avstanden til hjulbanen blir ca. 1 mm **D** og stram deretter til låsemutter **A**. Bremsene må ikke være så stramme at de presses hardt inn i dekkenes gummi når parkeringsbremsen er på.

Vedlikehold: Hvis nødvendig, rengjør bremseklossen **F** og åpningen i bremsedekselet **E**. Hjulene og bremsene kan skiftes ut ved feil eller slitasje.

I henhold til avsnittet *Ettersyn / Vedlikehold / Gjenbruk* bør skruer kontrolleres jevnlig. Demonter hjul som beskrevet i avsnittet *Demontering / montering av bakhjul*. Kontroller/stram skruer **G** og monter hjulene på igjen.



Bruk av bremses FIG. 2

Kontroller at bremsene fungerer før hver tur. Hver av bremsehendlene **A** virker på hvert sitt bakhjul. Feil bruk kan medføre utrygge situasjoner og skader på rullatoren: Rullatoren skal ikke kjøres eller skyves med makt når kjørebremse er klemt inn eller når hjulene er helt eller delvis låst av parkeringsbrems. Dette betegnes som uriktig bruk og kan medføre slitasje som gjør dekkenes og bremsenes egenskaper dårligere.

Parkeringsbrems: Skyv begge bremsehendlene **B** nedover til de låses. Begge bakhjul er nå låst. Klem begge bremsehendlene oppover for å oppheve parkeringsbremsen.

Kjørebremse: Klem begge bremsehendlene **A** oppover for å bremse farten. Må ikke brukes kontinuerlig mens rullatoren kjøres.

Sete FIG. 6

Før bruk av setet **A** må parkeringsbrems aktiveres. Skyv begge bremsehendlene **B** nedover til de låses. Begge bakhjul er nå låst. Sitt med ryggen til bagen **C**.

Handlebag FIG. 8

Handlebagen kan belastes med opptil 10 kg.

Montering: For montasje av bagen skal du stå inne i rullatoren **B** med parkeringsbremsene på **A**. Plasser bagens kroker i hullposisjonene oppe på toppen av rammesidene **C**. Vri krokene litt utover og trykk dem ned i hullene. Det høres et «klikk» når bagen er montert riktig. Vær oppmerksom på at på baksiden av handlebagen finnes to borrelåstroppe. For en bedre stabilitet av rullatoren anbefaler vi å feste dem rundt den nedre delen av tverrstangen.

Demontering: For å ta av bagen, stå inne i rullatoren med bremsene på. Husk først å løsne borrelåstroppene på baksiden av tverrstangen. Ta deretter tak i nedre delen av krokene, vri dem litt utover og press dem opp for å løsne dem fra hullene **D**.

Kantavviser // Vippefunksjon FIG. 7

Kantavviser: Kantavviseren **A** som er foran bakhjulene hindrer at bakhjulet blir hengende fast på utstikkende hjørner, dørkarmer og lignende.

Vippefunksjon: Trå på vippepedalen **B** som er på nedre delen av rammen ved bakhjulet. Vipp rullatoren over terskler, kanter og lignende. NB!: Vær forsiktig ved passering av hindringer som for eksempel fortauskant og dørstokker. Ikke bruk rullatoren i trapper.

Bæring av rullatoren FIG. 9

Rullatoren skal ikke bæres i stroppen på setet eller i bremsevaierne. Slå sammen rullatoren som beskrevet i avsnittet *Utfolding / Sammenfolding*. Rullatoren skal bæres i de samlede setestagene **A**.

Demontering / montering av bakhjul FIG. 10

Ønsker du å ta av hjulene for transport eller utskiftning gjør du følgende:

Demontering: Bremsene skal være av. Trykk inn den svarte klipsen ved navet **A** (på den siden som er markert med TOPRO) med et verktøy, for eksempel en flat skruetrekker, og dra hjulet ut fra akslingen med klipsen inntrykket. Noter at hvis du trykker ned den svarte klipsen **A** hele vegen til den stopper, vil du ikke kunne demontere hjulet.

Montering: Bremsene skal være av. Trykk inn det svarte klipset ved navet **A** med et verktøy, for eksempel en flat skruetrekker. Skyv hjulet inn på akslingen mens du fortsatt trykker den svarte klipsen inn **A**. Noter at hvis du trykker ned den svarte klipsen **A** hele vegen til den stopper, vil du ikke kunne montere hjulet. Skyv hjulet inn på akslingen så langt som mulig og slipp den svarte klipsen **A**. Hjulet er riktig og trygt montert når hjulakslingen (bolten) er fullstendig synlig midt på navet og ikke noe av den svarte plastikkdelen kan ses i midten av hjulet eller på utsiden av navet. Ved å dra litt i det monterte hjulet sjekker du at hjulet sitter fast på akslingen.

Etter montering av hjul må bremsene sjekkes og om nødvendig justere disse (FIG. 5).

Transport

Rullatoren skal transporteres i sammenfoldet og låst posisjon (se avsnitt *Utfolding / Sammenfolding*). Forsikre deg om at rullatoren ikke kan folde seg ut. Vær forsiktig når du legger rullatoren inn i kjøretøyet og pass på at den er forsvarlig sikret. Ikke legg tunge gjenstander oppå rullatoren.

Oppbevaring

Rullatoren bør oppbevares stående. Kan oppbevares utendørs, men da helst under tak. Ikke legg tunge gjenstander oppå rullatoren. Ikke forlat rullatoren uten tilsyn.

Materiale // Resirkulering

Rullatoren er laget av akrylbelagte karbonfiberrammer, aluminiumsrør, plastkoblinger og stoff av plast og polyester. Alle ytre deler er korrosjonsbeskyttet. De fleste deler kan resirkuleres. Kast rullatoren og dens emballasje i henhold til avfallsregelverket i ditt land. For mer informasjon vennligst kontakt de rette myndighetene.

Renhold

Rullatoren kan spyles og vaskes med milde rengjøringsmidler. Bruk varmt vann (ikke over 45 °C) og rene, ikke-slitende kluter. Ikke benytt skuremidler, dampvasker eller høytrykksspylere. Bagen må avmonteres før rengjøring av rullatoren. Bagen kan tas av og vaskes skånsomt ved 40 °C. Ikke sentrifugere, for å unngå skader på sidepanelene. Husk å lukke bagen før vask.

Desinfeksjon

Desinfeksjon skal kun utføres av fagpersonell og med bruk av beskyttelsesutstyr. Overflaten pusses med et desinfeksjonsmiddel tiltenkt akryl-lakkerte overflater. Skader og sår som evt. oppstår ved desinfeksjon utført av uautorisert personell eller etter bruk av skadelige midler kan ikke belastes produsenten.

Ettersyn // Vedlikehold // Gjenbruk

Det anbefales at generelt ettersyn og vedlikehold utføres og at punktene under sjekkes jevnlig, og minst én gang hvert år (hyppigheten avhenger av hvor ofte rullatoren brukes og hvor hardt den belastes): Rør, ramme og skruer, håndtak og håndtaksrør, bremses, hjul, sete og tilbehør. Dette gjelder også hvis rullatoren skal klargjøres for gjenbruk. Se detaljert informasjon i denne bruksanvisningen for kontroll av bremses samt renhold av rullatoren.

Feilsøking

Hvis rullatoren ikke virker som den skal:

- Sjekk at begge bremsehendlene står i riktig posisjon, se figur 2.
- Kontroller at rullatoren er riktig utfoldet, se figur 3.
- Sjekk at bremsene er korrekt justert.

Tilbehør

For bilder og TOPRO artikkelnummer se denne bruksanvisningens innbrett. Ettermontert tilbehør kan påvirke stabiliteten og må brukes med forsiktighet og i henhold til medfølgende monteringsanvisning.

- | | |
|--|------------------------------------|
| A Ryggstøtte, med polstring | H Ringeklokke |
| B Serveringsbrett | I Paraply med feste (svart) |
| C Antisklimatte for serveringsbrett | J Transportbag |
| D Veske bak, med glidelås | K Lås |
| E Handlebag, lysegrå | L Navneskilt |
| Handlebag, mørkegrå | M Enhåndsbrems |
| F Krykkeholder | N Isbrodder for sko |
| G LED-lykt med klips og USB-kontakt | |

Tilbehøret bestilles separat og gir mulighet for å komponere en TOPRO PEGASUS som passer for den enkelte brukers behov. Vi har her gjort et utvalg, kontakt TOPRO for oppdatert oversikt over tilbehør eller besøk våre hjemmesider www.topromobility.com.

Ved spørsmål eller feil ved produktet, kontakt din hjelpemiddelsentral eller forhandler.

Welcome as a user of a TOPRO PRODUCT

TOPRO products are developed, designed and manufactured in Norway. Due to advanced manufacturing and using the best equipment we are able to deliver great accuracy and maximum quality in all levels of our production. This product conforms to the Medical Device Directive 93/42/EEC. It is tested and approved according to ISO 11199-2:2005.

On receipt of the goods, please check your product. If you have any queries, please contact your place of purchase immediately. The same applies if you have general questions about the product. If you have problems reading this user manual, an electronic version is available on www.topromobility.com.

Warranty // Expected life span of the product

TOPRO PEGASUS is guaranteed free of faults and defects for a period of 7 years. Damage caused by incorrect use or parts that are exposed to natural wear and tear (e.g. brake block, brake cable, wheel, seat, shopping bag and hand-grip, paint on frame, holes/local damage to frames) are exempt from the 7-year warranty. For repairs during the warranty period, please contact the retailer from where you purchased the rollator. The warranty is void if unauthorised spare parts and accessories have been or are being used on the product.

The expected life span of the product is estimated to be 10 years, provided that it is used in the correct manner according to this user manual and its safety and maintenance instructions.

■ **The red numbered squares below refer to the numbered illustrations on the inside of the cover.**

Get to know your TOPRO PRODUCT FIG. 1

- | | | |
|-------------------------|--------------------------------------|------------------------|
| A Handlebar | E Lock clamp | I Side frame |
| B Brake handle | F Seat with strap for folding | J Edge guard |
| C Handlebar tube | G Lock wheel for the handle | K Brake block |
| D Brake wire | H Shopping bag | L Tilt function |

M The label on the inside of the left frame shows the product name/model and

- Maximum weight of user ■ Maximum width of rollator ■ Maximum height of rollator

N The label on the inside of the right frame, indicates the serial number (SN), production year and month.

Measurements	TOPRO PEGASUS
Recommended user height	150–200 cm
Maximum weight of user	130 kg
Maximum capacity shopping bag	10 kg / 15 l
Handle height	790–976 mm
Maximum length	650 mm
Maximum width	640 mm
Width between handles	470 mm
Seat height	630 mm
Turning diameter	840 mm
Diameter wheels	200 mm
Width wheels	36 mm
Handles	Ergonomic – several holding positions (TOPRO Ergo Grip)
Grip distance driving brake	70 mm
Height when folded	803 mm
Width when folded	273 mm
Length when folded	650 mm
Product weight (excluding shopping bag)	6.2 kg
Product weight (including shopping bag)	6.6 kg

Intended use

TOPRO PEGASUS shall give support to users with reduced balance and/or reduced walking ability. It is developed to be pushed, not pulled. The integrated seat provides an opportunity for the user to rest if needed. The shopping bag is designed for carrying items weighing up to a total of 10 kg. The intended user is an adult. The product is designed and approved for both indoor and outdoor use. Outdoor the rollator is intended to be an aid for walking on roads and paths. It is not suitable in rough and/or steep terrain or steep inclinations, for example stairs.

Contraindications: The product is not suitable for persons with low strength in arms, with very poor balance, or with considerable cognitive disabilities. Height and weight restrictions for the users apply, see table.

Potential complications

Based on the User manual precautions to be taken prior to usage of the walker as well as aspects that require caution when using the walker are as listed subsequently.



Important to know about safety before use

- Take care when folding and unfolding, do not trap your fingers.
- Be aware not to put your fingers in open holes or between stationary parts.
- Check the brakes every time before use and that the rollator locks into position when opened.
- Check frames for damage prior use.
- Not to be used by persons heavier than the maximum user weight (see table).
- Do not use to transport heavy loads or persons.
- Do not climb onto the rollator.
- Make sure that the lock wheel for height adjustment for the handles is locked tightly.
- Be aware that some parts of the rollator might feel hot or cold when exposed to extreme temperatures.
- A training with a skilled person is advised to get to know the device and learn how to use it correctly.
- Do not alter the product as this might put your safety at risk and the guarantee will be void.
- When using the crutch holder (accessory): do not load it with more than 1 kg to avoid decreased stability.



Important to know about safety when in use **FIG. 2**

- When stationary or parked, always use the parking brakes on both sides **B**.
- Before sitting on the seat **C**, make sure the parking brakes on both sides are in the locked position **B**.
- Do not lean or bend sideways or over the back of the rollator whilst in the seated position **D**. Do not tilt the rollator more than max. 5° sideways, to avoid risk of falling. Due to the same reason bags etc. must never be hung on the handlebars.
- When using the back support (accessory for additional comfort): to avoid risk of falling, do not lean too far backwards on the backrest.
- The driving brakes can be held in a little **A** to reduce speed but must not be in locked position when the rollator is in motion.
- To give the right support and safety, make sure the rollator is kept as close to your body as possible **E**. Walk between the rear wheels, not behind them **G**.
- Walk straight and look forward to maintain good posture **F**. That is the easiest way to keep your balance.
- Do not push the rollator too far from your body **G** as this can cause unnecessary strain and you could fall.
- Be aware that the rollator may roll faster than you walking downhill, which may put you in risk of falling.
- Do not use the rollator on stairs. Be careful when descending kerbs etc.
- Keep the rollator away from fire and hot items.
- Do not use the rollator on slippery or icy surfaces.
- Be careful when wearing flared skirts and trousers as they could get caught between the brake block and wheel or kerb lifter, which could lead to falling. We therefore recommend not wearing flared/wide clothing.
- For safety reasons it is prohibited to sit on the rollator during public transportation. Place your rollator securely and use the parking brake.

Correct usage of the TOPRO PEGASUS

The user manual of the TOPRO PEGASUS lists the following direction for the correct usage of the device in question. Supporting figures illustrate modes of action, "FIG. ■"

Assembling / Adjusting

TOPRO PEGASUS is delivered assembled. Before use, the rollator must be unfolded. The height of the handlebar tubes will then need adjusting to suit the user's needs. Please read the following paragraphs carefully.

Unfolding / Folding FIG. 3

Unfolding: Release the lock clamp positioned at the seat bars **A**. Press the seat bars downwards and outwards **B**. Be aware of finger traps. The side frames will slide apart. Press down the seat bars. You will hear a clicking sound. The rollator is now locked in its open position.

Folding: Pull the strap on the seat **C** and press the side frames together. Lock the clamp **D** over the seat bars.

Lowering and height adjusting of the handles FIG. 4

Lowering: Unscrew the lock wheel **A** (approx. 2 turns). Push the handlebar tubes down until they stop **B**. Tighten the lock wheel **A** again.

Height adjusting: Unscrew the lock wheel **A** (approx. 2 turns). Adjust the handlebar tubes to a suitable height, then pull them slightly up and down **C** until you hear a clicking sound. Tighten the lock wheel **A** again. Adjust both handlebars to the same height. Note the numbers on the handlebars. Maximum height is marked with a Max sign on the handlebars. Lowest possible position of the handlebars (where the markings are not visible) is not a user height (for transportation only).

It is recommended that the handlebars are set to the same height as your wrists when your arms are positioned alongside your body whilst standing upright.

TOPRO Ergo Grip

TOPRO Ergo Grip offers ergonomical grips and support surfaces. It combines the original hand grip position of the TOPRO Troja models with a hand grip at the front of the handle. This gives you a better holding position when getting up from a chair or couch. Always make sure the parking brake is locked in when you do this. The new hand grip also offers extra support while standing. Several options of support makes it easy to vary your position when standing, thereby increasing your comfort.

When pushing the rollator your hands should always be kept in the original grip position in order to make the brakes accessible.

Adjusting / checking / maintaining the brakes FIG. 5

Adjusting / checking: Loosen the nut **A** on the brake cable. Tighten the top adjusting screw **B** while holding the bottom adjusting screw in position **C**. Adjust both brake blocks so the distance to the wheel surface is approximately 1 mm **D** and then tighten the nut **A**. Make sure the brakes are not adjusted too tight and pressing hard into the rubber of the wheels when the parking brake is on.

Maintaining: If necessary, clean the brake block **F** and the opening in the brake cover **E**. The wheels and brakes can be replaced if they are worn or damaged.

According to section *Inspection // Maintenance // Re-use* screws should be controlled on a regular basis. Remove the wheels as described in section *Disconnect / connect the wheels*. Control/tighten the screws **G** and attach the wheels.



Using the brakes FIG. 2

Make sure the brakes work before each trip. Each brake handle **A** works on each of the rear wheels. Wrong use can cause unsafe situations and damage to the rollator: The rollator must not be driven or pushed with force when the parking brakes are on or when the wheels are partly locked using the brakes. This indicates incorrect use and can cause wear and tear, impairing tires and brake quality.

Parking brakes: Push both brake handles **B** down until they lock. Both rear wheels are now locked. Squeeze both brake handles upwards to release the parking brakes.

Driving brakes: Pull both brake handles **A** upwards to reduce speed. Do not use continuously while the rollator is in motion.

Seat FIG. 6

The parking brakes must be on before using the seat **A**. Push both brake handles **B** downwards until they lock. Both rear wheels are now locked. Sit with your back towards the shopping bag **C**.

Shopping Bag FIG. 8

The shopping bag can carry goods up to 10 kg.

Attach: To mount the shopping bag, stand behind the rollator (driving position) **B** and apply the parking brakes **A**. Place the hooks in the hole positions on top on each side of the frame **C**. Slightly turn the hook outwards and push them gently down. You will hear a “click” sound when the hooks are positioned correctly. Please note that on the back side of the shopping bag, there are two Velcro straps. For a better weight distribution, we advise to use the Velcro straps by attaching them around the lower part of the cross bar.

Remove: To remove the shopping bag, stand behind the rollator (driving position) **B** and apply the parking brakes **A**. Start with loosening the Velcro straps at the lower part of the cross bar. Then grip the lower part of the hooks, turn them slightly outwards and push them upwards to detach them from the holes **D**.

Edge guard // Tilt function FIG. 7

Edge guard: The edge guard **A**, which are in front of the rear wheels, prevent the rear wheels from catching on corners, door frames etc.

Tilt function: To use the tilt function use the front of the foot and press down on the tilt pedal **B** located beside the rear wheel. This helps to tilt the rollator over thresholds, edges etc. Please note: Take care when descending kerbs. Do not use the rollator in stairs.

Carrying the rollator FIG. 9

The rollator must not be carried by the seat strap or the brake wires. Fold the rollator together according to section *Unfolding / folding*. Carry the rollator by the folded seat bars **A**.

Disconnect/connect the wheels FIG. 10

If you want to remove the wheels for transportation or replacement, follow these instructions:

Remove: Loosen the brake lever. Push down the black clip on the hub **A** (the side marked with TOPRO) with a slotted screwdriver. Slide the wheel off the axle while still pushing the button down. Note that if you push the black clip **A** all to the end stop you will not be able to remove the wheel.

Attach: Loosen the brake lever. Push down the black clip on the hub **A** with a slotted screwdriver. Slide the wheel onto the axle while keeping pressure on the black clip **A**. Note that if you push the black clip **A** all to the end stop you will not be able to install the wheel. Push the wheel as far as possible inward on the axle and release the black clip **A** to make the wheel snap onto the axle. The wheel is securely fastened when the axle is completely visible in the middle of the hub and you cannot see anything of the black clip **A** in the middle or at the outside of the hub. The black clip button should now have popped back up from the hub and not be visible outside of the hub as shown in **C**. Gently pull the wheel to check that it is securely fastened to the axle.

After the wheels are re-connected to the rollator, please check that the brakes are working properly. If necessary, re-adjust the brakes (FIG. 5).

Transport

The rollator should be transported in the folded and locked position (see paragraph *Unfolding / Folding*). Ensure that the rollator cannot unfold unintentionally. Be careful when loading the rollator into a vehicle, giving attention to securing of the item and avoiding damage to the rollator frame and other parts of the rollator. Do not put heavy items on top of the rollator.

Storage

The rollator should be stored in an upright position. It can be stored in- and outdoors, if stored outdoors then under cover. Do not put heavy items on top of the rollator during storage. Do not leave your device unattended.

Material // Recycling

The rollator consists of an acrylic-coated carbon frame, aluminium pipes, plastic couplings and a material made of plastic and polyester. All outer parts are corrosion protected. Most parts can be recycled. Dispose the rollator and its packaging according to the applicable regulations in your country. For information, please contact your public authorities.

Cleaning

The rollator can be hosed and washed with mild household detergents. Please use warm water (not exceeding 45 °C) and a clean, nonabrasive cloth. Do not use scrub detergents, steam- or high-pressure cleaners. The bag must be detached before cleaning of the rollator. The bag can be removed and washed gently at max. 40 °C. Do not spin-dry, to avoid damage to the side panels. Remember to close the bag before laundry.

Disinfection

Disinfection must only be carried out by authorized personnel and by wearing sufficient protective equipment. The surface must be cleaned with disinfectants intended for use on acrylic paint. The manufacturer cannot be held responsible for any damage or wounds that might occur by the use of harmful disinfectant or disinfection carried out by unauthorized personnel.

Inspection // Maintenance // Re-use

It is recommended that general inspection and maintenance is carried out and that the items below are checked on a regular basis, and at least once a year (how frequently is determined by how and how often the rollator is used): Tubes, frame and screws, handlebars and handlebar tubes, brakes, wheels, seat and accessories. This also applies when the rollator is to be prepared for re-use. Please refer to the detailed instructions presented in this user manual about maintenance of the brakes and cleaning and disinfection of the rollator.

Troubleshooting guide

If the rollator does not work as expected:

- Check that both brake handles are in the correct position, see figure 2.
- Check that the rollator is unfolded correctly, see figure 3.
- Check that the brakes are adjusted correctly.

Accessories

For pictures and TOPRO article numbers please see the inside of the cover of this user manual. Accessories mounted on the rollator may influence stability, we therefore advise you to use them carefully and follow the accompanied assembly instructions.

A Back support with padding	H Bell
B Tray	I Umbrella with attachment (black)
C Anti slip mat for tray	J Transport bag
D Rear bag with zipper	K Lock
E Shopping bag, Light Grey	L Name tag
Shopping bag, Dark Grey	M One-handed brake
F Crutch holder	N Ice spurs size M and L
G LED lamp with clip-on and USB plug	

The accessories are to be ordered separately to give the possibility to compose a TOPRO PEGASUS that suits the individual users need. Contact your mobility shop, dealer or TOPRO for an updated overview of the accessories, or visit our homepage www.topromobility.com.

In case of questions or product faults, please contact your mobility shop or dealer (place of purchase).

Wir begrüßen Sie als Nutzer eines TOPRO HILFSMITTELS

TOPRO Hilfsmittel werden in Norwegen entwickelt, design und hergestellt. Dank neuester Produktions-, Qualitäts- und Umwelttechnologie erreichen wir ein hohes Maß an Genauigkeit und optimaler Qualität in allen Bereichen der Produktion. Dieses Produkt ist konform mit der EG-Richtlinie 93/42/EWG für Medizinprodukte. Es wurde nach DIN EN ISO 11199-2:2005 geprüft und zertifiziert.

Bitte prüfen Sie das Produkt, wenn Sie es erhalten. Sollten Sie Fragen oder Reklamationen haben, wenden Sie sich bitte umgehend an Ihren zuständigen Fachhändler/Ihr Sanitätshaus. Wenn Sie Probleme beim Lesen dieser Bedienungsanleitung haben, steht Ihnen unter www.topromobility.com eine elektronische Version zur Verfügung.

Garantie // Erwartete Produktlebensdauer

TOPRO PEGASUS hat 7 Jahre Garantie bezogen auf Material- und Herstellungsfehler. Von der 7-Jahres-Garantie ausgenommen sind Schäden, die durch unsachgemäßen Gebrauch entstanden sind, und Verschleißteile. (Als Verschleißteile sind z.B. Bremsklotz, Bremsseil, Rad, Sitznetz, Einkaufstasche, Handgriff, der Rahmenlack, Löcher/lokale Beschädigungen des Rahmens zu verstehen.) Für Reparaturen in der Garantiezeit wenden Sie sich bitte an Ihren Fachhändler/Ihr Sanitätshaus, bei dem Sie den Rollator gekauft haben. Die Garantie erlischt, wenn keine Originalersatzteile und -zubehöre am Produkt verwendet werden.

Die zu erwartende Lebensdauer des Produktes beträgt 10 Jahre. Voraussetzung ist die bestimmungsgemäße Verwendung laut dieser Bedienungsanleitung und der darin beschriebenen Sicherheits- und Wartungsanweisungen.

■ **Die roten nummerierten Kästchen unten beziehen sich auf die Nummern in den Illustrationen auf der Innenseite der Bedienungsanleitung.**

Lernen Sie Ihr TOPRO HILFSMITTEL kennen FIG. 1

- | | | |
|-------------------------|--|-------------------------|
| A Handgriff | E Verriegelung | I Seitenrahmen |
| B Bremshebel | F Sitzfläche mit Greifsnur für Klappmechanismus | J Kantenabweiser |
| C Handgriffrohre | G Verschlussrad zur Einstellung der Griffhöhe | K Bremsklotz |
| D Bremsseil | H Einkaufstasche | L Ankipphilfe |
- M** Der Aufkleber auf der Innenseite des linken Rahmens zeigt den Produktnamen/das Model sowie
 ■ das maximale Benutzergewicht ■ die maximale Breite des Rollators ■ maximale Höhe des Rollators
- N** Das Etikett auf dem rechten Rahmen zeigt die Seriennummer (SN), das Produktionsjahr und den -monat.

Abmessungen	TOPRO PEGASUS
Empfohlene Benutzergöße	150–200 cm
Maximales Benutzergewicht	130 kg
Maximale Kapazität der Einkaufstasche	10 kg / 15 l
Handgriffhöhe	790–976 mm
Maximale Länge	650 mm
Maximale Breite	640 mm
Abstand zwischen den Handgriffen	470 mm
Sitzhöhe	630 mm
Drehdurchmesser	840 mm
Durchmesser Räder	200 mm
Räderbreite	36 mm
Handgriffe	Ergonomic – vielfältige Greifpositionen (TOPRO Ergo Grip)
Griffabstand Fahrbremse	70 mm
Höhe zusammengeklappt	803 mm
Breite zusammengeklappt	273 mm
Länge zusammengeklappt	650 mm
Produktgewicht (ohne Einkaufstasche)	6,2 kg
Produktgewicht (mit Einkaufstasche)	6,6 kg

Zweckbestimmung // Indikation

TOPRO PEGASUS soll u. a. Menschen mit Gleichgewichtsproblemen und Einschränkungen beim Gehen unterstützen. Er wurde zum Schieben, nicht Ziehen entwickelt. Der integrierte Sitz bietet dem Nutzer die Möglichkeit, sich bei Bedarf hinzusetzen. Die Einkaufstasche wurde design, um Dinge bis maximal 10 kg zu transportieren. Der Rollator wurde für Erwachsene konzipiert. Das Produkt ist für den Gebrauch drinnen und draußen design und geprüft. Draußen ist der

Rollator als ein Hilfsmittel für die Nutzung auf Straßen und Gehwegen gedacht. Er ist nicht geeignet für unebenes und/oder steiles Gelände oder Steigungen, z. B. Treppen.

Kontraindikationen: Das Produkt ist nicht für Personen geeignet, die eine geringe Armkraft bzw. ein sehr schlechtes Gleichgewicht haben oder erhebliche kognitive Beeinträchtigungen aufweisen. Für Benutzer gelten Größen- und Gewichtsbeschränkungen, siehe Tabelle.

Mögliche Komplikationen

Basierend auf der Bedienungsanleitung wurden Vorsichtsmaßnahmen, die vor der Verwendung des Rollators zu treffen sind, sowie Aspekte, die beim Gebrauch des Rollers besondere Vorsicht erfordern, nachstehend aufgeführt.



Sicherheitshinweise vor dem Gebrauch

- Achtung: Beim Auseinander- und Zusammenfallen besteht Klemm- und Quetschgefahr.
- Bitte nicht die Finger in Aussparungen oder zwischen feste Teile halten.
- Prüfen Sie vor jeder Inbetriebnahme die einwandfreie Funktion der Bremsen und das sichere Einrasten der Faltfunktion.
- Bitte prüfen Sie vor dem Einsatz den Rahmen.
- Darf nicht von Personen über max. Körpergewicht lt. Tabelle benutzt werden.
- Nicht für den Transport schwerer Lasten oder Personen geeignet.
- Nicht auf den Rollator klettern.
- Prüfen Sie, ob die Sternschrauben zur Höheneinstellung der Handgriffe gut festgeschraubt sind.
- Achtung: Einige Teile des Rollators können sich bei extremen Außentemperaturen warm oder kalt anfühlen.
- Es wird empfohlen, sich von einer qualifizierten Person in das Gerät und dessen richtige Verwendung einweisen zu lassen.
- Unterlassen Sie Änderungen/Modifikationen am Rollator. Diese können die Sicherheit negativ beeinflussen und die Herstellerhaftung erlischt.
- Beladen Sie den Stockhalter bei der Nutzung mit nicht mehr als 1 kg, um Stabilitätseinbußen zu vermeiden.



Sicherheitshinweise beim Gebrauch **FIG. 2**

- Beim Anhalten oder Parken immer die Standbremsen auf beiden Seiten benutzen **B**
- Bevor Sie sich hinsetzen **C**, vergewissern Sie sich, dass die Standbremsen auf beiden Seiten heruntergedrückt sind **B**.
- Für Ihre eigene Sicherheit ist es nicht erlaubt, sich auf dem TOPRO PEGASUS sitzend nach hinten oder seitwärts zu lehnen/beugen **D**. Den Rollator nicht mehr als max. 5 Grad zur Seite neigen. Sturzgefahr! Aus demselben Grund sollten Einkaufstaschen u. Ä. nie an den Handgriffen befestigt werden.
- Zur Nutzung des Rückengurts: Dieser dient dem aktiven Sitzen und zusätzlichen Komfort beim Sitzen auf dem Rollator. Seien Sie vorsichtig, wenn Sie sich hinten anlehnen.
- Die Fahrbremse kann etwas nach oben gezogen werden **A**, um die Geschwindigkeit zu verringern. Achtung: Während des Gehens sollte nicht die Standbremse genutzt oder die Fahrbremsen permanent gezogen werden.
- Für eine gute Stütze und einen sicheren Gang muss der Rollator so dicht wie möglich am Körper gehalten werden **E**. Gehen Sie zwischen den Rädern nicht dahinter **G**.
- Geradeaus laufen, ein aufrechter Gang und den Blick vorwärts gerichtet **F**, helfen die Balance zu halten.
- Den Rollator nicht weit vor sich her schieben **G**, da dann die Gefahr einer Fehlbelastung besteht und die Sturzgefahr erhöht ist. – Stets im Rollator laufen.
- Beachten Sie, dass auf abschüssigen Wegen die Rollgeschwindigkeit des Rollators höher sein kann als Ihre Gehgeschwindigkeit. Hier besteht Sturzgefahr!
- Den Rollator nicht auf Treppen nutzen. Besondere Vorsicht ist geboten beim Heruntergehen von Bordsteinen.
- Halten Sie den Rollator fern von Feuer und heißen Gegenständen!
- Nutzen Sie den Rollator nicht auf rutschigen oder vereisten Flächen.
- Achten Sie stets darauf, dass sich Ihre Hose/ Ihr Rock beim Bremsen nicht zwischen Bremsklotz und Rad oder an der Ankipphilfe einklemmt. Es besteht sonst Sturzgefahr. Wir empfehlen deshalb auf das Tragen von weiter und langer Kleidung zu verzichten.
- Während der Fahrt in einem öffentlichen Verkehrsmittel ist aus Sicherheitsgründen das Sitzen auf dem Rollator untersagt. Stellen Sie Ihren Rollator sicher ab und betätigen Sie die Standbremse.

Korrekte Nutzung des TOPRO PEGASUS

Das Benutzerhandbuch des TOPRO PEGASUS enthält die folgenden Anweisungen für die korrekte Verwendung des betreffenden Geräts. Unterstützende Symbole illustrieren die Wirkungsweisen, siehe „Zeichen “.

Montage / Einstellung

Der TOPRO PEGASUS wird komplett montiert geliefert. Er muss vor dem Gebrauch lediglich auseinandergefaltet und auf die Handgriffhöhe des Nutzers angepasst werden. Bitte die folgenden Abschnitte aufmerksam lesen.

Auseinanderfalten / Zusammenfalten FIG. 3

Auseinanderfalten: Die Verriegelung an den Seitenstangen lösen **A**. Die Seitenstangen nach unten und außen schieben **B**. Achten Sie auf Ihre Finger! Die Seitenrahmen gleiten nun auseinander. Die Seitenstangen nach unten drücken bis ein hörbares >Klick<-Geräusch ertönt. Der Rollator ist nun in der entfalteten Position eingerastet.

Zusammenfalten: Die Greifsnur in der Mitte des Sitzes **C** nach oben ziehen und die Seitenstangen zusammendrücken. Die Verriegelung **D** wieder schließen.

Einschieben und Höheneinstellung der Handgriffe FIG. 4

Einschieben: Die Verschlussräder **A** lösen (etwa zwei Umdrehungen) und die Handgriffe bis zum Anschlag in die Rahmenrohre schieben **B**. Das Verschlussrad **A** wieder festschrauben.

Höheneinstellung: Die Verschlussräder **A** lösen (etwa zwei Umdrehungen). Die Handgriffe in der gewünschten Höhe justieren und ein wenig hoch und runter bewegen **C**, bis ein Einrasten mit einem >Klick< erfolgt. Das Verschlussrad **A** wieder gut festschrauben. Beide Handgriffe auf gleicher Höhe justieren. Notieren sich die Nummer auf den Handgriffen. Die maximale Höhe ist mit dem Max-Zeichen auf dem Handgriff markiert. Die niedrigst mögliche Position der Handgriffe (bei der die Markierungen nicht sichtbar sind) ist nur für den Transport geeignet und nicht für den Gebrauch des Rollators.

Es wird empfohlen, die Handgriffe auf Handgelenkshöhe bei hängendem Arm und aufrechtem Stand einzustellen.

TOPRO Ergo Grip

Komfortable Unterstützung beim Aufstehen, Stehen und Laufen. Der TOPRO Ergo Grip bietet ergonomische Greif- und Stützflächen. Er kombiniert die klassische Handgriffposition des TOPRO Troja mit einem Greifknäuf im vorderen Bereich. Das ermöglicht Ihnen, leichter aus einem Sessel oder Sofa aufzustehen. Bitte betätigen Sie dabei immer die Standbremsen. Der neue Handgriff unterstützt auch das aufrechte Stehen im Rollator.

Durch Umgreifen können Sie Ihre Stützposition Ihrem jeweilig gewünschten Stehkomfort anpassen. Der Rollator sollte immer nur in der klassischen Griffposition mit direktem Kontakt zu den Bremsen geschoben werden.

Einstellen / Kontrolle / Warten der Bremsen FIG. 5

Einstellen / Kontrolle: Lösen Sie die Kontermutter **A** an der Bremse. Ziehen Sie die obere Einstellschraube **B** an, während Sie die untere Einstellschraube in Position **C** festhalten. Stellen Sie beide Bremsklötze so ein, dass der Abstand zur Radoberfläche etwa 1 mm beträgt **D**, und ziehen Sie die Kontermutter **A** fest. Die Bremsen sollen nicht so stramm eingestellt sein, dass sie sich hart in das Gummi der Radoberfläche pressen, wenn die Standbremse angezogen sind. **Wartung:** Reinigen Sie die Bremsklötze **F** und die Öffnung in der Bremsenabdeckung **E** bei Bedarf. Die Räder und Bremsen können ausgetauscht werden, wenn sie verschlissen oder beschädigt sind.

Referenzabschnitt *Inspektion // Wartung // Wiederverwendung*: Schrauben sollten regelmäßig kontrolliert werden. Entfernen Sie die Räder gemäß Abschnitt *Hinterräder abnehmen / anbringen*. Die Schrauben **G** kontrollieren / festziehen und die Räder gemäß *Hinterräder abnehmen / anbringen* wieder anbringen.



Gebrauch der Bremsen FIG. 2

Prüfen Sie vor jeder Inbetriebnahme die einwandfreie Funktion der Bremsen. Jeder der Bremshebel **A** bremst das entsprechende Hinterrad. Eine falsche Verwendung kann unsichere Situationen verursachen und den Rollator beschädigen: Der Rollator soll nicht mit Gewalt gefahren oder geschoben werden, wenn die Fahrbremsen fest angezogen sind oder die Räder durch die Standbremsen blockiert sind. Dieses Verhalten stellt unsachgemäßen Gebrauch dar, verursacht den Verschleiß der Radbahn und der Bremseffekt wird schlechter.

Standbremse: Drücken Sie beide Bremshebel **B** nach unten, bis diese einrasten. Beide Hinterräder sind jetzt blockiert. Ziehen Sie beide Bremshebel nach oben, um die Standbremsen aufzuheben.

Fahrbremse: Ziehen Sie beide Bremshebel **A** nach oben, um den Rollator zu bremsen. Diese Bremsen sind NICHT geeignet für ein permanentes „Anbremsen“ während der Nutzung.

Sitzfläche FIG. 6

Vor dem Gebrauch des Sitzes **A** beide Bremsgriffe **B** nach unten drücken bis diese einrasten. Beide Hinterräder sind jetzt blockiert. Die Sitzposition mit dem Rücken zur Einkaufstasche einnehmen **C**.

Einkaufstasche FIG. 8

In der Einkaufstasche können Güter bis zu 10 kg befördert werden.

Befestigen: Um die Einkaufstasche zu montieren, stellen Sie sich hinter den Rollator (Fahrposition) **B** und betätigen Sie die Standbremsen **A**. Platzieren Sie die Haken in den dafür vorgesehenen Aussparungen, die sich oben auf jeder Rahmenseite befinden **C**. Drehen Sie den jeweiligen Haken leicht nach außen und drücken Sie ihn vorsichtig nach unten. Sie hören ein "Klick"-Geräusch, wenn die Haken richtig positioniert sind. Bitte beachten Sie, dass sich auf der Rückseite der Einkaufstasche zwei Klettbander befinden. Für eine bessere Gewichtsverteilung empfehlen wir, die Klettbander um den unteren Teil der Querstangen zu befestigen.

Entfernen: Um die Einkaufstasche abzunehmen, stellen Sie sich hinter den Rollator (Fahrposition) **B** und betätigen Sie die Standbremsen. Beginnen Sie mit dem Lösen der Klettbander am unteren Teil der Querstangen. Greifen Sie den unteren Teil des jeweiligen Hakens, drehen Sie den Haken leicht nach außen und schieben Sie diesen hoch, um ihn aus der Aussparung zu lösen **D**.

Kantenabweiser // Ankipphilfe FIG. 7

Kantenabweiser: Die Kantenabweiser **A**, die sich vor den Hinterrädern befinden, verhindern ein Hängenbleiben an vorstehenden Kanten, Türrahmen oder Ähnlichem.

Ankipphilfe: Treten Sie auf die Ankipphilfe **B**, welche sich an der Befestigung des Hinterrades befindet. Sie können nun Schwellen, Kanten oder ähnliches überwinden. Bitte beachten: Besondere Vorsicht ist geboten beim Heruntergehen von Bordsteinen. Den Rollator nicht auf Treppen nutzen.

Tragen des Rollators FIG. 9

Falten Sie den Rollator wie im Kapitel *Falten / Auseinanderfalten* dargestellt zusammen und tragen Sie ihn an den beiden Seitenstangen **A**. Der Rollator soll NICHT an der Greifsnur am Sitz oder den Bremsseilen getragen werden.

Hinterräder abnehmen/anbringen FIG. 10

Wenn Sie die Räder zum Transport oder zum Austausch entfernen möchten, befolgen Sie diese Anweisungen:

Entfernen: Lösen Sie den Bremshebel. Drücken Sie den schwarzen Clip an der Nabe **A** (an der Seite mit TOPRO markiert) mit einem Werkzeug, zum Beispiel einem Schlitzschraubendreher, nach unten. Schieben Sie das Rad von der Achse, während Sie den Knopf nach unten drücken. Achtung: Wenn Sie den schwarzen Clip **A** ganz bis zum Anschlag drücken, können Sie das Rad nicht abnehmen.

Anbringen: Lösen Sie den Bremshebel. Drücken Sie den schwarzen Clip an der Nabe **A** mit einem Werkzeug, zum Beispiel einem Schlitzschraubendreher, nach unten. Schieben Sie das Rad auf die Achse und halten Sie dabei den schwarzen Clip **A** gedrückt. Achtung: Wenn Sie den schwarzen Clip **A** ganz bis zum Anschlag drücken, können Sie das Rad nicht installieren. Schieben Sie das Rad so weit wie möglich nach innen auf die Achse und lassen Sie dann den schwarzen Clip **A** los, damit das Rad auf der Achse einrastet. Das Rad ist sicher befestigt, wenn die Achse in der Mitte der Nabe vollständig sichtbar und in der Mitte oder außerhalb der Nabe kein schwarzer Clip **A** zu sehen ist. Ziehen Sie vorsichtig am Rad, um zu prüfen, ob es sicher an der Achse befestigt ist.

Nachdem die Räder wieder mit dem Rollator verbunden sind, prüfen Sie, ob die Bremsen ordnungsgemäß funktionieren. Wenn nötig stellen Sie sie erneut ein (FIG. 5).

Transport

Den Rollator in gefaltetem und gesicherten Zustand (siehe Abschnitt *Auseinanderfalten/Zusammenfalten*) transportieren. Stellen Sie sicher, dass sich der Rollator nicht unbeabsichtigt entfaltet. Seien Sie vorsichtig, wenn Sie den Rollator in ein Fahrzeug laden. Achten Sie auch beim Verladen ins Fahrzeug darauf, den Rollator zu sichern und den Rollatorrahmen und andere Teile des Rollators nicht zu beschädigen. Stellen Sie keine schweren Gegenstände auf den Rollator.

Aufbewahrung

Der Rollator sollte stehend aufbewahrt werden. Er kann auch draußen abgestellt werden, dann am besten geschützt unter einer Abdeckung/einem Dach. Stellen Sie während der Lagerung keine schweren Gegenstände auf den Rollator. Lassen Sie Ihr Gerät nicht unbeaufsichtigt.

Material // Wiederverwertung

Der Rollator besteht aus einem acrylbeschichteten Carbonrahmen, Aluminiumrohren, Kunststoffkupplungen und einem Material aus Kunststoff und Polyester. Alle äußeren Teile sind korrosionsgeschützt. Die meisten Teile können recycelt werden. Entsorgen Sie den Rollator und dessen Verpackung nach den in Ihrem Land geltenden Bestimmungen. Für Informationen wenden Sie sich bitte an Ihre Behörde.

Reinigung

Der Rollator kann abgespült, abgespritzt und mit allen milden Reinigungsmitteln gereinigt werden. Verwenden Sie bitte warmes Wasser (nicht über 45 °C) und ein sauberes, nicht scheuerndes Tuch. Keine Scheuer- oder Schleifmittel sowie keinen Hochdruck-/Dampfreiniger benutzen. Die Einkaufstasche muss vor dem Reinigen des Rollators abgenommen werden. Sie kann bei max. 40 °C sanft gewaschen werden. Schleudern Sie nicht, um Beschädigungen der Seitenwände zu vermeiden. Denken Sie daran, die Einkaufstasche vor dem Waschen zu schließen.

Desinfektion

Die Desinfektion darf nur von autorisiertem Personal und mit ausreichender Schutzausrüstung durchgeführt werden. Die Oberfläche darf nur mit einem Desinfektionsmittel gereinigt werden, das für die Verwendung auf Acryl-Farbe bestimmt ist. Schäden und Verletzungen, die durch unsachgemäße Handhabung durch unautorisierte Personen entstehen oder durch den Gebrauch von schädlichen Mitteln, unterliegen nicht der Haftung des Herstellers.

Inspektion // Wartung // Wiedereinsatz

Es wird empfohlen, in regelmäßigen Abständen, mindestens einmal pro Jahr, eine Inspektion und Wartung des Rollators und der folgenden Teile am Rollator vorzunehmen (die Häufigkeit ist davon abhängig, wie intensiv und wie stark der Rollator genutzt wird): Rohre, Rahmen und Schrauben, Handgriffe und Handgriffrohre, Bremsen, Räder, Sitz und Zubehör. Beim Wiedereinsatz sind die hier genannten Teile am Rollator ebenfalls zu kontrollieren und gegebenenfalls auszutauschen bzw. einzustellen. Beachten Sie hierzu bitte auch die Anweisungen in dieser Bedienungsanleitung zu den Themen Wartung der Bremsen sowie Reinigung und Desinfektion.

Anleitung zur Fehlerbehebung

Wenn der Rollator nicht wie erwartet funktioniert:

- Überprüfen Sie, ob sich beide Bremsgriffe in der richtigen Position befinden, s. Zeichnung 2.
- Überprüfen Sie, ob der Rollator richtig auseinandergefaltet ist, s. Zeichnung 3.
- Überprüfen Sie, ob die Bremsen richtig eingestellt sind.

Zubehör

Auf der Innenseite der Abdeckung finden Sie Darstellungen und die TOPRO Artikelnummern. Am Rollator montiertes Zubehör kann die Stabilität des Rollators beeinflussen. Wir empfehlen Ihnen daher, dieses vorsichtig zu verwenden und den beigefügten Montageanweisungen zu folgen.

- | | |
|---|--|
| A Rückengurt, gepolstert | H Klingel |
| B Tablett | I Schirm mit Halterung (schwarz) |
| C Antirutschmatte für Tablett | J Transporttasche |
| D Gepäcktasche mit Reißverschluss | K Schloss |
| E Einkaufstasche, hellgrau | L Namensschild |
| Einkaufstasche, dunkelgrau | M Einhand-Simultanbremse |
| F Stockhalter | N Spikes für Schuhe Größe M und L |
| G LED Lampe mit Clip und USB Stecker | |

Die Zubehöre müssen separat bestellt werden und ermöglichen, den TOPRO PEGASUS individuell zu gestalten und den Bedürfnissen der Nutzer anzupassen. Kontaktieren Sie Ihren Fachhändler/Ihr Sanitätshaus oder TOPRO für die neueste Übersicht oder besuchen Sie unsere Homepage www.topromobility.com.

Bei Fragen zu Ihrem Produkt oder Reklamationen wenden Sie sich bitte an Ihren/Ihr Fachhändler/Sanitätshaus.

**TOPRO
PEGASUS**

TOPRO



Art. No. User Manual: 104267 – Version 3, 2020-01

TOPRO Industri AS

P.O. Box 428, NO-2803 Gjøvik
Rambekkv. 5, NO-2816 Gjøvik
Norway

(+47) 61 13 46 00
customerservice@topro.no

www.topromobility.com

